

KOMATSU®

ПОЛЕЗНАЯ МОЩНОСТЬ

66 кВт (90 л.с.) при 2 200 об/мин

ЭКСПЛУАТАЦИОННАЯ МАССА

D37EX-22: 7 890 кг (17 400 фунтов)

D37PX-22: 8 240 кг (18 170 фунтов)

D37EX-22

D37PX-22

D
37



ГУСЕНИЧНЫЙ БУЛЬДОЗЕР

На рисунках может быть изображено оборудование,
устанавливаемое по заказу

ОБЩИЕ ХАРАКТЕРИСТИКИ

Бульдозер модели D37-22 – это новый представитель семейства бульдозеров с гидрообъемной трансмиссией, разработанный на основе самых современных технологий.

В число таких конструктивных решений входят передний капот с увеличенным скосом, большая кабина оператора, расположенная по центру, и долговечная конструкция.

Круговая обзорность

- Увеличенный угол наклона капота
- Кабина оператора смещена вперед
- Встроенная защита оператора от падающих предметов (ROPS)/при опрокидывании (FOPS) (уровень 2)

Повышенная производительность

- Вентилятор с гидравлическим приводом и электронным управлением
- Жесткозакрепленные рамы гусеничных тележек со встроенными в них бортовыми редукторами, не выступающими за их габариты
- Отвал большой вместимости с изменяемыми углом перекоса и углом в плане
- Регулируемый угол резания отвала

Простота управления/комфортные условия для работы оператора

- Гидрообъемная трансмиссия с электронным управлением
- Система управления передвижением при помощи одного джойстика (PCCS)
- Новая система демпферной подвески кабины
- Просторная и герметичная кабина с низким уровнем шума (устанавливается по заказу)

Повышенная надежность

- Использование толстой листовой стали
- Рама бульдозера усилена элементами стального литья
- Прочная модульная конструкция
- Новые компоненты гидрообъемной трансмиссии (HST), рассчитанные на тяжелые режимы работы

Простота технического обслуживания

- Электронная панель бортового контроля с возможностями диагностики
- Радиатор установлен сзади вместе с гидравлическим вентилятором, который может откидываться вверх
- Возможность выполнения ежедневных проверок состояния машины с уровня земли



Полезная мощность
66 кВт (90 л.с.) при 2 200 об/мин

Эксплуатационная масса

D37EX-22:

7 890 кг (17 400 фунтов)

D37PX-22:

8 240 кг (18 170 фунтов)



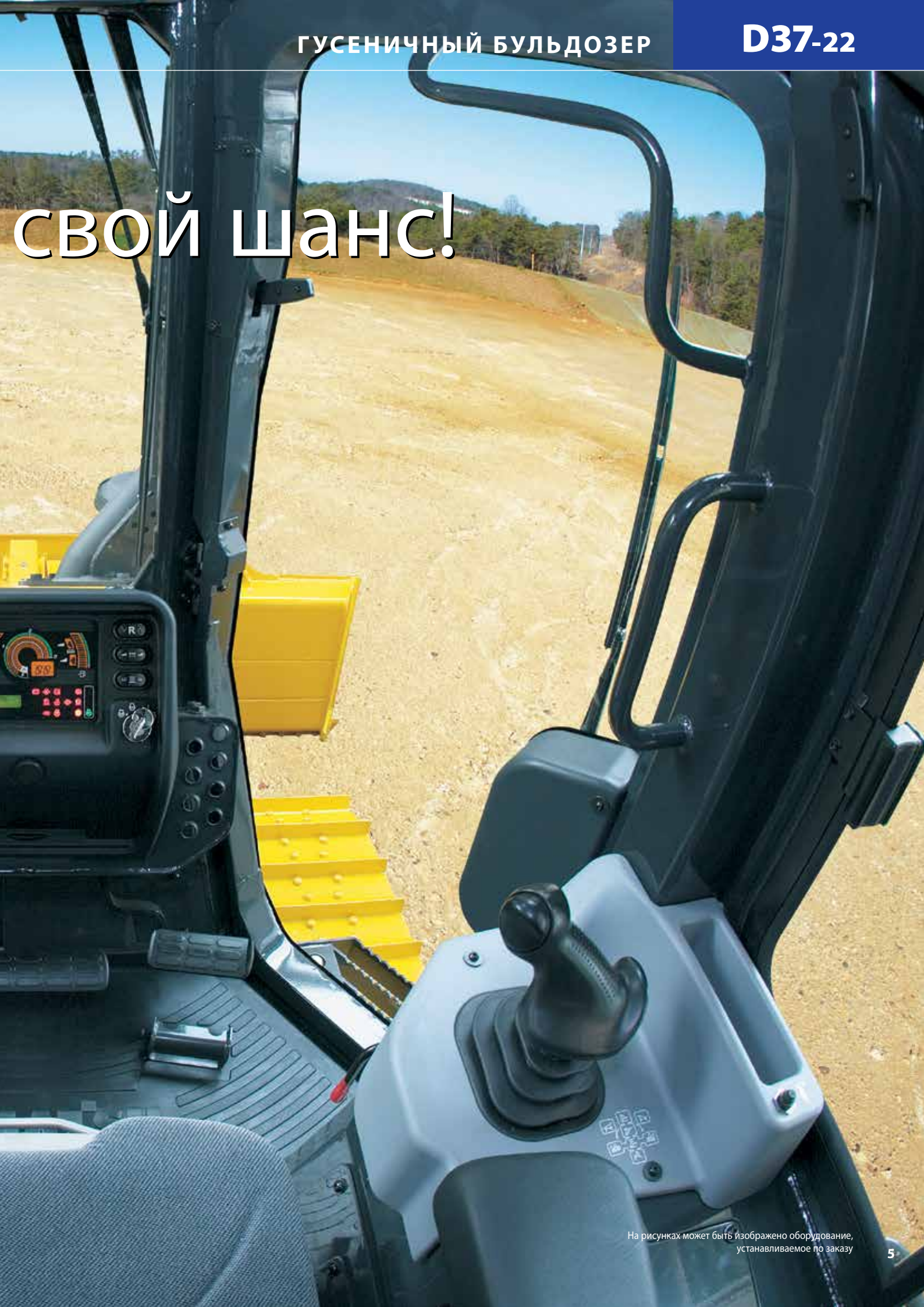
На рисунках может быть изображено оборудование,
устанавливаемое по заказу

Не упускайте

Отличная обзорность зоны отвала

Капот бульдозера D37EX/PX-22 выполнен с увеличенным скосом. Это новое конструктивное решение компании Komatsu обеспечивает прекрасную обзорность отвала для улучшения управления машиной, повышения эксплуатационной эффективности и производительности.

СВОЙ ШАНС!



КОМФОРТНЫЕ УСЛОВИЯ РАБОТЫ ОПЕРАТОРА

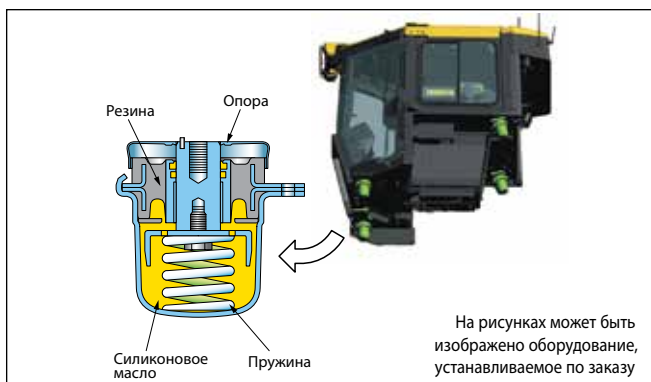


Гидрообъемная трансмиссия с электронным управлением

Бульдозер D37 оснащен разработанной компанией Komatsu гидрообъемной трансмиссией (HST), которая позволяет выбирать два режима управления скоростью машины: режим быстрого переключения скоростных диапазонов хода и режим задания предельной скорости передвижения. Гидрообъемная трансмиссия состоит из двух замкнутых контуров с двумя регулируемыми насосами и двумя регулируемыми гидромоторами хода. Гидрообъемный привод управления поворотами устраняет необходимость применения бортовых фрикционов и тормозов, обеспечивая возможность выполнения поворотов плавно и уверенно. Электронное управление обеспечивает полностью автоматическое переключение передач и плавное управление. Частота вращения коленчатого вала двигателя изменяется при помощи электронного регулятора.

Комфортность при движении за счет установки кабины на демпферных опорах

В системе крепления кабины бульдозера D37 применяются демпферы, которые обеспечивают превосходное поглощение ударов и вибраций, на что не способны обычные системы. Установка кабины с использованием демпферов, заполненных силиконовым маслом, изолирует кабину от рамы машины, подавляет вибрации и создает оператору спокойные и комфортные условия для работы.



Система управления отвалом при помощи джойстика (PPC)

Для управления отвалом используется джойстик с пропорциональным регулированием давления (PPC). В сочетании с высоконадежной гидравлической системой Komatsu это позволяет добиться точного управления.

Гидравлическая система регулирования по нагрузке с закрытым центром (CLSS)

Применение системы CLSS обеспечивает прямо пропорциональную взаимосвязь между величиной перемещения джойстика управления отвалом и скоростью перемещения отвала независимо от нагрузки и скорости хода. В результате достигается исключительное соответствие действий машины и оператора.

Система управления передвижением при помощи одного джойстика (PCCS)

Джойстик PCCS, перемещаемый легким усилием, используется для полного управления движением машины, включая изменение скорости хода и развороты с противовращением гусениц.

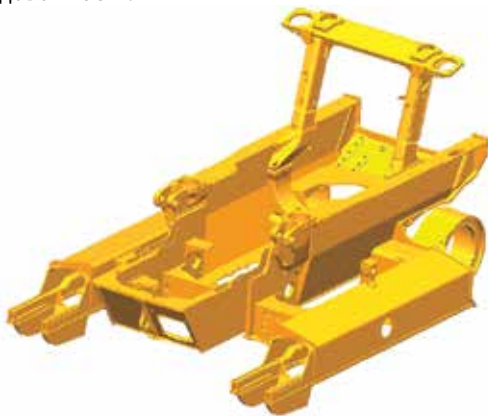


ПОВЫШЕНИЕ ДОЛГОВЕЧНОСТИ



Ходовая часть для работы в условиях тяжелых нагрузок

Увеличенный размер звеньев и втулок гусеничной цепи, звездочки с более широкими зубьями повышают рабочий ресурс ходовой части.



Основная рама

Основная рама простой конструкции, обладающая высокой жесткостью, выполнена из толстой листовой стали и литых стальных изделий, что повышает ее надежность и долговечность.

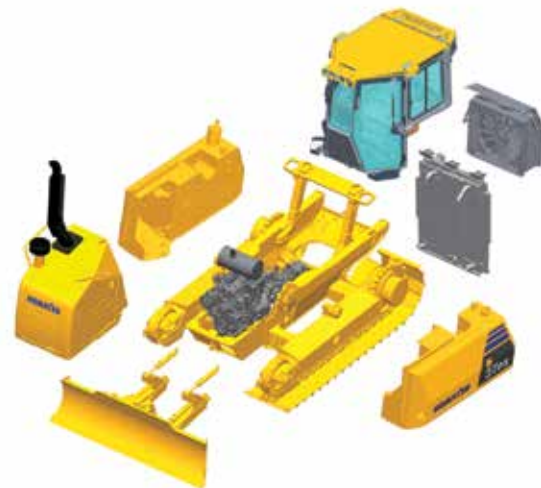
Защищенные гидромоторы хода и бортовые редукторы

Гидромоторы хода и бортовые редукторы не выступают за габариты башмаков гусениц. Это защищает их от столкновения с валунами и пнями, а также повышает долговечность.



Модульная конструкция

Одной из целей, которую ставили перед собой разработчики бульдозера D37, было создание более долговечной машины. Это было достигнуто за счет уменьшения сложности компонентов и использования прочной модульной конструкции для повышения удобства технического обслуживания и долговечности.



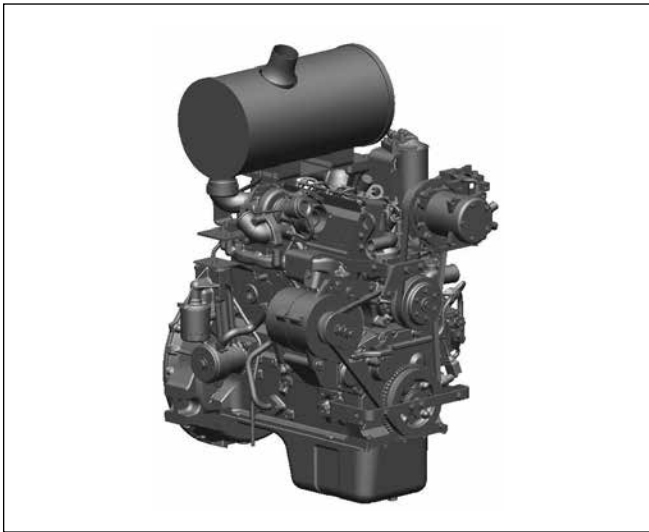
Цельный передний капот

Оптимизированная конструкция из толстолистовой стали, обладающая высокой жесткостью, снижает вибрации и шум.

Прочная и надежная трансмиссия

Конструкция компонентов гидрообъемной трансмиссии была проработана заново с целью повышения надежности. Кроме того, в новой системе используется новый высокоэффективный фильтр и крышка горловины гидробака с отдельным сапуном для того, чтобы свести к минимуму загрязнение рабочей жидкости.

ПОВЫШЕНИЕ ПРОИЗВОДИТЕЛЬНОСТИ

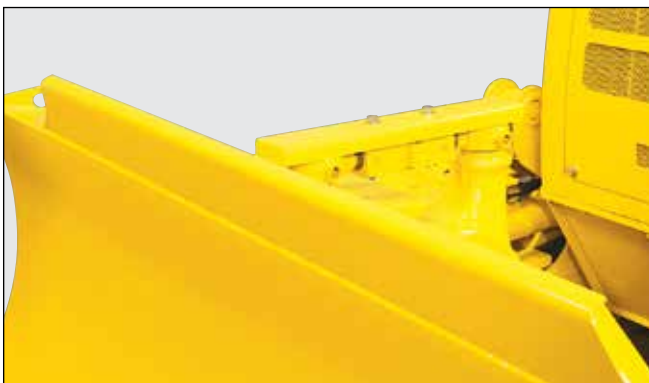


Увеличенная опорная поверхность гусеничной ленты

Увеличенная база гусеничного хода повышает устойчивость машины и эффективность выполнения планировочных работ, послойной разработки и перемещения грунта.

Отвал с гидравлическими механизмами поворота, перекоса и регулируемым углом резания

Угол резания грунта отвалом можно легко регулировать путем изменения длины регулировочного раскоса в верхней части отвала. Засчет этого достигается максимальная эффективность работы с различными материалами в различных условиях. Данный двигатель сертифицирован на соответствие требованиям, ограничивающим токсичность отработавших газов, EPA Tier 3 Агентства по охране окружающей среды США, а также Stage 3A Евросоюза и требованиям Японии.



Обозначение «ecot3» – это экологичность и экономичность в соединении с технологией Komatsu, обеспечивающей создание высокоэффективного двигателя без снижения мощности или производительности.

Экономичный двигатель с электронным управлением

Двигатель SAA4D95LE-5 компании Komatsu имеет полезную мощность 66 кВт **90 л.с.** при частоте вращения 2 200 об/мин* (D37EX/PX-22). Оснащение этим мощным и одновременно экономичным двигателем делает эффективным применение бульдозера D37-22 для выполнения как планировочных операций, так и послойной разработки с перемещением грунта. Двигатель имеет турбонаддув, непосредственный впрыск топлива и воздушное охлаждение наддува воздуха с целью максимального повышения мощности, топливной экономичности и экологичности. Для того чтобы минимально снизить уровень шума и вибраций, конструкция крепления двигателя к основной раме отвечает стандартам ISO.

* ISO9249

Система управления гидрообъемной трансмиссией

Контроллер гидрообъемной трансмиссии отслеживает мощность, развиваемую двигателем, и нагрузку, воспринимаемую рабочим оборудованием системы передвижения. Он регулирует рабочий объем насосов и гидромоторов гидрообъемной трансмиссии для того, чтобы оптимизировать скорость хода и тяговое усилие. Поскольку повороты и развороты с противовращением гусениц осуществляются без разрыва потока мощности, это делает бульдозер D37 исключительно маневренным.

Вентилятор охлаждения с гидравлическим приводом

Управление частотой и направлением вращения вентилятора системы охлаждения двигателя осуществляется при помощи электроники. Частота вращения вентилятора зависит от температуры охлаждающей жидкости двигателя и рабочей жидкости гидросистемы; чем выше температура, тем быстрее вращается вентилятор. Такая система повышает топливную экономичность, снижает уровень шума при работе и потребляет меньше мощности, чем вентилятор с ременной передачей. Кроме того, холодный окружающий воздух всасывается через перфорацию задних сервисных люков, что еще больше повышает эффективность охлаждения.



На рисунках может быть изображено оборудование, устанавливаемое по заказу

ТЕХНИЧЕСКОЕ ОБСЛУЖИВАНИЕ

Откидной вентилятор с гидравлическим приводом

В бульдозере D37-22 используется откидной вентилятор с газонаполненным упором для упрощения доступа к радиатору, маслоохладителю и охладителю наддува воздуха (расположенными в один ряд). Возможность подъема вентилятора упрощает доступ к сердцевинам охладителей. Вентилятор с гидравлическим приводом допускает работу в режиме очистки. Направление вращения вентилятора изменяется на противоположное, что помогает очистить передние стороны радиатора от загрязнений.



На рисунках может быть изображено оборудование, устанавливаемое по заказу

Новый монитор с функцией самодиагностики

Система бортового контроля предоставляет важную информацию о состоянии машины. Она отображает информацию о режиме работы машины и оповещает оператора при помощи визуальных индикаторов и зуммера о возникающих неисправностях. Кроме этого, она отображает коды неисправностей, что облегчает их поиск и снижает время простоя машины. Также имеются индикаторы, напоминающие оператору о необходимости замены жидкостей и фильтров.



Ежедневные проверки

Все операции ежедневного контрольного осмотра могут быть выполнены с уровня земли с левой стороны машины.



На рисунках может быть изображено оборудование, устанавливаемое по заказу

Стояночный дисковый тормоз, не требующий регулировки

В каждом бортовом редукторе имеется постоянно замкнутый стояночный тормоз мокрого типа, выключаемый гидравлически. Динамическое торможение с помощью гидрообъемной трансмиссии используется до остановки машины, а затем включается стояночный тормоз, что минимизирует износ.

Простой слив масла двигателя

Удобно расположенная крышка упрощает замену масла двигателя. Для его слива не нужно залезать под машину.

Сцепное устройство

Опционно устанавливаемое сцепное устройство выступает назад за габариты гусениц, что позволяет довести до максимума угол буксировки.



ТЕХНИЧЕСКИЕ ХАРАКТЕРИСТИКИ



ДВИГАТЕЛЬ

Модель Komatsu SAA4D95LE-5*
 Тип 4-тактный, с водяным охлаждением, с непосредственным впрыском топлива
 Подача воздуха турбокомпрессор с воздушным охлаждением наддува воздуха
 Число цилиндров 4
 Диаметр цилиндров × ход поршня **95 × 115 мм** 3,74" × 4,53"
 Рабочий объем **3,26 л** 199 куб. дюймов
 Регулятор всережимный, электронный
 Мощность
 SAE J1995 полная: 68 кВт **93 л.с.** при 2 200 об/мин
 ISO 9249/SAE J1349 полезная: 66 кВт **90 л.с.** при 2 200 об/мин
 При максимальной частоте вращения вентилятора с гидравлическим приводом полезная 59 кВт **81 л.с.**
 номинальная частота вращения 2 200 об/мин
 Привод вентилятора гидравлический (с возможностью реверсирования для очистки)
 Смазочная система
 Тип шестеренный насос, принудительное смазывание
 Фильтр полнопоточный
 * Сертифицирован на соответствие требованиям EPA Tier 3, регламентирующим токсичность отработавших газов

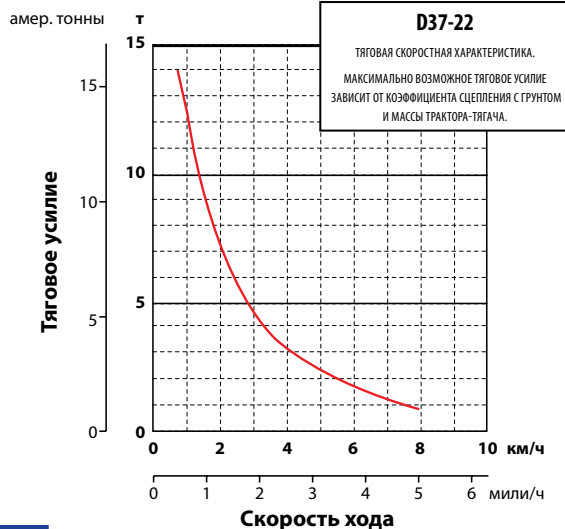


ГИДРООБЪЕМНАЯ ТРАНСМИССИЯ

Двухконтурная гидрообъемная трансмиссия обеспечивает бесступенчатое изменение передаточного отношения в диапазоне до **8,5 км/ч** 5,3 мили/ч. Гидромоторы хода позволяют оператору выбирать оптимальную скорость для текущих условий эксплуатации. Рычаг с регулируемым объемом блокировки управления ходом и датчик нейтрального положения.

Скорость хода (режим быстрого переключения диапазонов)	Передний ход	Задний ход
1-й диапазон	0–3,4 км/ч 0–2,1 мили/ч	0–4,1 км/ч 0–2,5 мили/ч
2-й диапазон	0–5,6 км/ч 0–3,5 мили/ч	0–6,5 км/ч 0–4,0 мили/ч
3-й диапазон	0–8,5 км/ч 0–5,3 мили/ч	0–8,5 км/ч 0–5,3 мили/ч

Скорость хода (режим ограничения предельной скорости)	Передний ход	Задний ход
	0–8,5 км/ч 0–5,3 мили/ч	0–8,5 км/ч 0–5,3 мили/ч



БОРТОВЫЕ РЕДУКТОРЫ

Двухступенчатые планетарные редукторы вмонтированы в аксиально-поршневые гидромоторы хода. Компактная, не выступающая за габариты башмаков гусениц конструкция снижает риск повреждения от ударов о препятствия. Венцы звездочек имеют крепление на болтах для упрощения замены.



СИСТЕМА ПОВОРОТА

Джойстик системы PCCS используется для полного управления движением машины. При перемещении джойстика вперед машина движется передним ходом, а при перемещении назад – задним. При отклонении джойстика влево или вправо происходит поворот машины. При отклонении джойстика влево или вправо до упора включается разворот с противовращением гусениц. Гидрообъемная трансмиссия устраняет необходимость применения бортовых фрикционов и тормозов, обеспечивая возможность выполнения плавных и уверенных поворотов. Полностью электронное управление обеспечивает плавное управление. Для уменьшения и увеличения скорости движения в системе PCCS используются кнопки переключения.

Минимальный радиус поворота:
 D37EX-22 **2,0 м** 6'7"
 D37PX-22 **2,2 м** 7'3"

По результатам измерения следов гусениц на земле при развороте с одной заторможенной гусеницей.



ХОДОВАЯ ЧАСТЬ

Подвеска жесткая
 Рама гусеничной тележки моноблочная, большого сечения, надежной конструкции
 Катки и направляющие колеса смазываемые опорные катки
 Гусеницы смазываемого типа

Уникальные уплотнения препятствуют проникновению посторонних абразивных материалов в зазоры между пальцами и втулками, что повышает срок службы. Натяжение гусеницы легко регулируется при помощи обычного смазочного шприца.

	D37EX-22	D37PX-22
Количество опорных катков (с каждой стороны)	6	6
Тип башмаков (стандартная комплектация)	с одним грунтозацепом	с одним грунтозацепом
Количество башмаков (с каждой стороны)	41	41
Высота грунтозацепа	47 мм 1,9"	47 мм 1,9"
Ширина башмака (стандартная комплектация)	400 мм 16,0"	600 мм 24,0"
Площадь опорной поверхности	17 900 см² 2775 кв. дюймов	26 900 см² 4170 кв. дюймов
Давление на грунт (вес машины с отвалом, кабины с конструкцией ROPS)	43,1 кПа 0,44 кгс/см ² 6,24 фунта на кв. дюйм	30,4 кПа 0,31 кгс/см ² 4,40 фунта на кв. дюйм
Колея гусеничного хода	1 510 мм 4'11"	1 650 мм 5'5"
Длина опорной поверхности	2 240 мм 7'4"	2 240 мм 7'4"



ЗАПРАВочНЫЕ ОБЪЕМЫ (ПРИ ДОЗАПРАВКЕ)

Охлаждающая жидкость **18 л** 4,8 гал. США
 Топливный бак **195 л** 51,5 гал. США
 Моторное масло **11 л** 2,9 гал. США
 Гидробак **60 л** 15,9 гал. США
 Бортовые редукторы (каждая сторона) **3,5 л** 0,9 гал. США



ЭКСПЛУАТАЦИОННАЯ МАССА (ПРИБЛИЗИТЕЛЬНАЯ)

Масса трактора:
 С учетом массы кабины или козырька с конструкцией ROPS, номинального количества смазочных материалов, охлаждающей жидкости, полностью заправленного топливного бака, оператора и стандартного оборудования.

D37EX-22 (козырек с конструкцией ROPS) **6 710 кг** 14 800 фунтов
 D37PX-22 (козырек с конструкцией ROPS) **6 990 кг** 15 410 фунтов
 D37EX-22 (кабина с конструкцией ROPS) **7 120 кг** 15 700 фунтов
 D37PX-22 (кабина с конструкцией ROPS) **7 400 кг** 16 320 фунтов

Эксплуатационная масса:

С учетом массы отвала с гидравлическими механизмами поворота и перекося, кабины или козырька с конструкцией ROPS, оператора, стандартного оборудования, номинального количества смазочных материалов, охлаждающей жидкости и полностью заправленного топливного бака
 D37EX-22 (козырек с конструкцией ROPS) **7 890 кг** 17 400 фунтов
 D37PX-22 (козырек с конструкцией ROPS) **8 240 кг** 18 170 фунтов
 D37EX-22 (кабина с конструкцией ROPS) **8 300 кг** 18 300 фунтов
 D37PX-22 (кабина с конструкцией ROPS) **8 650 кг** 19 070 фунтов

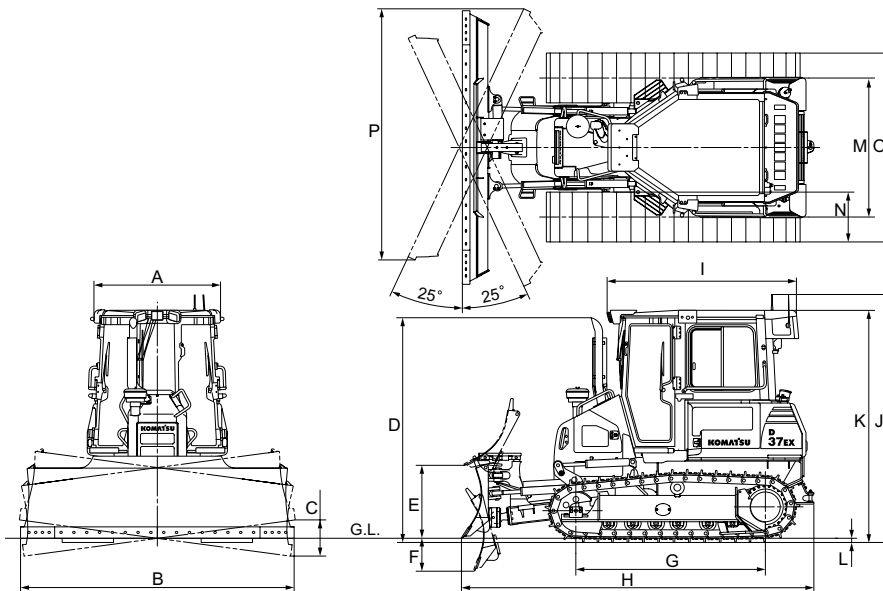


РАЗМЕРЫ

	D37EX-22		D37PX-22	
A	1280 мм	4'2"	1280 мм	4'2"
B	2710 мм	8'11"	3250 мм	10'8"
B*	—	—	2875 мм	9'5"
C	370 мм	1'3"	445 мм	1'5"
C*	—	—	390 мм	1'3"
D	2635 мм	8'8"	2635 мм	8'8"
E	880 мм	2'11"	870 мм	2'10"
F	400 мм	1'4"	390 мм	1'3"
G	2240 мм	7'4"	2240 мм	7'4"
H	4190 мм	13'9"	4175 мм	13'8"
I	2245 мм	7'4"	2245 мм	7'4"
J**	1785 мм	5'10"	1785 мм	5'10"
J	2945 мм	9'8"	2945 мм	9'8"
J**	2775 мм	9'1"	2775 мм	9'1"
K	2760 мм	9'1"	2760 мм	9'1"
L	47 мм	1,9"	47 мм	1,9"
M	1510 мм	4'11"	1650 мм	5'5"
N	400 мм	16"	600 мм	24"
O	1910 мм	6'3"	2250 мм	7'5"
P	2490 мм	8'2"	2980 мм	9'9"
P*	—	—	2640 мм	8'8"

* Узкий отвал для D37PX-22

** При оснащении козырьком с конструкцией ROPS



Дорожный просвет 315 мм 12,4"



ГИДРАВЛИЧЕСКАЯ СИСТЕМА

Система регулирования по нагрузке с закрытым центром (CLSS), рассчитанная на обеспечение высокоточного и чувствительного управления, а также эффективного совмещения операций.

Гидрораспределители:

Все золотниковые гидрораспределители вынесены наружу к гидробаку. Аксиально-поршневой насос имеет подачу **99 л/мин** 26,2 гал. США/мин при номинальной частоте вращения двигателя.

Настройка предохранительного клапана **27,4 МПа**,
(280 кг/см² 3 983 фунта на кв. дюйм)

Гидроцилиндры двустороннего действия, поршневые

	Число гидроцилиндров	Диаметр гидроцилиндров
Механизм подъема отвала	2	75 мм 2,95"
Механизм перекоса отвала	1	90 мм 3,54"
Механизм поворота отвала	2	80 мм 3,15"

Вместимость гидросистемы (при дозаправке):

Булдозер с гидравлическими механизмами поворота и перекоса отвала **60 л** 15,9 гал. США

Гидрораспределители:

3-золотниковый гидрораспределитель для управления отвалом с гидравлическими механизмами поворота и перекоса.

Положения:

Механизм подъема подъем, удержание, опускание и плавающее положение
 Механизм перекоса подъем правого конца, удержание и подъем левого конца
 Механизм поворота поворот вправо, удержание и поворот влево

Для управления рыхлителем требуется дополнительный гидрораспределитель.

Положения:

Механизм подъема рыхлителя подъем, удержание и опускание



БУЛЬДОЗЕРНОЕ ОБОРУДОВАНИЕ

Для упрочнения конструкции отвала лобовой лист изготовлен из высокопрочной стали.

	Габаритная длина с отвалом*	Вместимость отвала (SAE)	Ширина × высота отвала	Максимальная высота подъема	Максимальная глубина опускания	Максимальная величина перекоса	Угол поворота отвала
D37EX-22 стандартный отвал с гидравлическими механизмами поворота и перекоса	4190 мм 13'9"	1,77 м³ 2,32 куб. ярда	2710 × 860 мм 8'11" × 2'10"	880 мм 2'11"	400 мм 1'4"	370 мм 1'3"	25
D37PX-22 стандартный отвал с гидравлическими механизмами поворота и перекоса	4175 мм 13'8"	1,95 м³ 2,55 куб. ярда	3250 × 830 мм 10'8" × 2'9"	870 мм 2'10"	390 мм 1'3"	440 мм 1'5"	25
D37PX-22 узкий отвал с гидравлическими механизмами поворота и перекоса	4175 мм 13'8"	1,76 м³ 2,30 куб. ярда	2875 × 830 мм 9'5" × 2'9"	870 мм 2'10"	390 мм 1'3"	390 мм 1'3"	25

* С учетом длины цепного устройства



СТАНДАРТНОЕ ОБОРУДОВАНИЕ ДЛЯ БАЗОВОЙ МАШИНЫ

Двигатель и его оборудование

- Воздухоочиститель, сухого типа, с двойным фильтрующим элементом и предупреждающей сигнализацией на мониторе
- Педаль деселератора
- Двигатель Komatsu SAA4D95LE-5 с непосредственным впрыском топлива, турбонаддувом, воздушным охлаждением наддува воздуха, сертифицированный на соответствие требованиям EPA Tier 3, регламентирующим токсичность отработавших газов
- Вентилятор с гидравлическим приводом и электронным управлением
- Фильтр грубой очистки топлива (10 мкм) и фильтр тонкой очистки топлива (2 мкм)
- Подогреватель впускного воздуха
- Впускной патрубок с фильтром предварительной очистки
- Защитная решетка радиатора
- Расширительный бачок радиатора
- Водоотделитель

Электрическая система

- Генератор 60 А, 24 В
- Звуковой сигнал заднего хода
- Аккумуляторные батареи большой емкости 92 А·ч
- Электрический стартер 4,5 кВт

Трансмиссия и органы управления

- Тормозная педаль
- Управление разворотом с противовращением гусениц
- Гидрообъемная трансмиссия с электронным управлением (HST), режимом быстрого переключения диапазонов скоростей хода и режимом задания предельного значения скорости

- Система управления передвижением при помощи одного джойстика (PCCS)
- Установка максимальных скоростей заднего хода

Ходовая часть

- Направляющее колесо
- Звездочки, закрепленные на болтах, неразъемной конструкции
- Защитные щитки опорных катков, концевые секции
- Башмаки гусениц в сборе со звеньями, имеющими смазанные герметизированные пальцы:
 - D37EX-22: **400 мм** 16,0" с одним грунтозацепом
 - D37PX-22: **600 мм** 24,0" с одним грунтозацепом

Ограждения и кожухи

- Защитное ограждение двигателя и трансмиссии
- Капот и боковые панели
- Конструкция ROPS/FOPS*
- Внутреннее защитное ограждение звездочки

Рабочее место оператора

- Электронная панель бортового контроля с возможностями диагностики
- Высоко расположенный упор для ног
- Звуковой сигнал
- Ремень безопасности, инерционный, **76 мм** 3"
- Сиденье, амортизированное

Гидрооборудование и органы управления

- Аккумулятор для системы пропорционального регулирования давления (PPC)
- Гидрооборудование для управления отвалом
- Система управления отвалом при помощи джойстика (PCCS) с пропорциональным регулированием давления

Средства защиты от вандализма

- Замки крышек запорочных горловин и кожухов
- Замок и футляр панели приборов (только для машин в комплектации с козырьками)

Прочее стандартное оборудование

- Держатель смазочного шприца
- Комплект средств для эксплуатации на большой высоте над уровнем моря (без регулировки топливной системы до высоты **2 300 м** 7 546 футов)
- Комплект приборов освещения – (3 передних фары, 1 задняя на кабине/козырьке)
- Знаки и таблички, на английском языке
- Буксирный крюк, передний

* Кабина оператора с конструкцией ROPS или козырек с конструкцией ROPS заказываются для всех машин. Кабина и козырек отвечают требованиям FOPS уровня 2. Конструкция ROPS/FOPS отвечает всем требованиям стандартов OSHA/MSHA и нормативных критериев

Бульдозерное и задненавесное оборудование не включены в цену базовой машины.



ОБОРУДОВАНИЕ, УСТАНОВЛИВАЕМОЕ ПО ЗАКАЗУ

Башмаки гусениц в сборе со звеньями, имеющими смазанные герметизированные пальцы

- D37EX-22
 - **400 мм** 16" с одним грунтозацепом
 - **460 мм** 18" с одним грунтозацепом
- D37PX-22
 - **600 мм** 24" с одним грунтозацепом
 - **600 мм** 24" болотоходного типа

Бульдозерное оборудование

- Отвал с регулируемым углом резания, гидравлическими механизмами поворота и перекоса, внутренними брусьями
- D37EX: отвал шириной **2 710 мм** 8'11"
- D37PX: узкий отвал шириной **2 875 мм** 9'5"
- D37PX: отвал шириной **3 250 мм** 10'8"

Защитные щитки опорных катков

- Защитные щитки опорных катков (на всю длину)
- Сцепное устройство
- Стандартный тип

Электрическая система

- Генератор 35 А, 24 В

Задненавесное рабочее и гидравлическое оборудование

- Заднее гидрооборудование
- Рыкатель, многозубый (только D37EX-22)

Козырек с конструкцией ROPS

- Нижний обогреватель для козырька
- Держатель контейнера для пищевых продуктов
- Сиденье амортизирующее на пневмоподвеске, с виниловой обивкой

Кабина оператора с конструкцией ROPS

- Кабина с конструкцией ROPS (включает кондиционер воздуха с обогревателем, антиобледенителем, вентилятором для поддержания избыточного давления воздуха, подстаканником, держателем ланч-бокса, радиоприемником AM/FM, проигрывателем кассет, прикуривателем (24 В), розеткой 12 А (12 В)
- Сиденье, амортизированное, с виниловой обивкой
- Сиденье, амортизированное, с тканой обивкой
- Сиденье, с пневматической подвеской, тканой обивкой

Рабочее место оператора

- Защитные решетчатые ограждения стекол (при работе в лесу)