

KOMATSU®

D85EX-15E0 D85PX-15E0

МОЩНОСТЬ

полная: 199 кВт (271 л.с.) при 1900 об/мин

полезная: 197 кВт (268 л.с.) при 1900 об/мин

ЭКСПЛУАТАЦИОННАЯ МАССА

D85EX-15E0 28 160 кг

D85PX-15E0 27 650 кг

ecot3

D
85



ГУСЕНИЧНЫЙ БУЛЬДОЗЕР

На фотографии может быть изображено оборудование,
устанавливаемое по дополнительному заказу.

ОБЩИЕ ХАРАКТЕРИСТИКИ

Разработанная компанией Komatsu конструкция обеспечивает оптимальные рабочие характеристики, надежность и универсальность применения. Гидравлическая система, силовая передача, рама и другие крупные узлы также разработаны компанией Komatsu. Вы приобретаете машину, узлы которой рассчитаны на слаженную совместную работу, высокую производительность, надежность и универсальность применения.

Дизельный двигатель SAA6D125E-5 с турбонаддувом и охлаждением наддувочного воздуха

развивает мощность 197 кВт (**268 л. с.**) и обеспечивает отличную производительность. Этот двигатель отвечает требованиям нормативов EPA Tier 3 и EU Stage 3A, регламентирующих токсичность отработавших газов.

См. стр. 6.

Вентилятор охлаждения двигателя с гидростатическим приводом

и автоматическим управлением снижает расход топлива и уровень шума во время работы машины.

См. стр. 6.

Профилактическое техническое обслуживание

- Централизованная зона обслуживания
- Защищенные гидравлические шланги
- Модульная конструкция силовой передачи

См. стр. 8.

Простая конструкция основной рамы

и несущая конструкция гусеничной тележки с поворотным шкворнем повышают надежность машины.

См. стр. 8.

Большая емкость отвалов:

D85EX:

5,2 м³ (прямой отвал с изменяемым углом перекоса)

7,0 м³ (полусферический отвал)

D85PX:

5,9 м³ (прямой отвал с изменяемым углом перекоса)

См. стр. 6.



Срок службы звеньев гусеницы значительно повышается за счет использования втулок большего диаметра, заполненных маслом и увеличенной высоты звена

См. стр. 8.

В новой шестиугольной кабине предусмотрены:

- Просторное внутреннее пространство
- Комфортные условия управления благодаря новым демпферам кабины
- Отличный обзор
- Высокопроизводительная система кондиционирования воздуха
- Джойстики PCCS (Система управления при помощи джойстиков)
- Система создания избыточного давления в кабине
- Регулируемые подлокотники

Исключительно низкий профиль машины

обеспечивает низкое положение центра тяжести и, как следствие, превосходную устойчивость.



Гидростатическая система рулевого управления (HSS)

обеспечивает плавное, быстрое и эффективное управление при различных грунтовых условиях.

См. стр. 5.

Ходовая часть с низким центром тяжести и удлиненными гусеницами обеспечивает устойчивость и великолепные возможности по преодолению подъемов.

См. стр. 6.

Мощность

Полная: 199 кВт (271 л.с.) при 1900 об/мин

Полезная: 197 кВт (268 л.с.) при 1900 об/мин

Эксплуатационная масса

D85EX-15E0 28 160 кг

D85PX-15E0 27 650 кг

Емкость отвала

Полусферический отвал

D85EX-15E0 7,0 м³

Прямой отвал

с изменяемым углом перекоса

D85EX-15E0 5,2 м³

D85PX-15E0 5,9 м³

На фотографии может быть изображено оборудование, устанавливаемое по дополнительному заказу.

СИСТЕМА УПРАВЛЕНИЯ ПРИ ПОМОЩИ ДЖОЙСТИКА (PCCS)

Разработанная компанией **Komatsu** эргономичная система управления PCCS обеспечивает оператору условия для полного использования возможностей машины.

Интерфейс «человек – машина»

Джойстик электронной системы управления передвижением машины

Джойстик управления дает возможность оператору точно управлять передвижением машины, находясь в удобном положении и не прилагая чрезмерных усилий. Переключение передач осуществляется простым нажатием кнопок.



Сиденье с полностью регулируемой подвеской и консоль управления передвижением

Консоль управления движением может перемещаться вперед и назад и регулироваться по высоте. Для улучшения обзора при движении задним ходом оператор может поворачивать кресло вправо на угол 15°.

Положение по направлению движения



Поворот на 15°



Джойстик управления отвалом с клапаном пропорционального регулирования давления

Для управления отвалом используется клапан PPC (пропорционального регулирования давления) и джойстик управления отвалом, аналогичный джойстику управления передвижением. Система управления с пропорциональным регулированием давления в сочетании с высоконадежной гидравлической системой Komatsu обеспечивает максимально точное управление.

Джойстик управления отвалом и рыхлителем



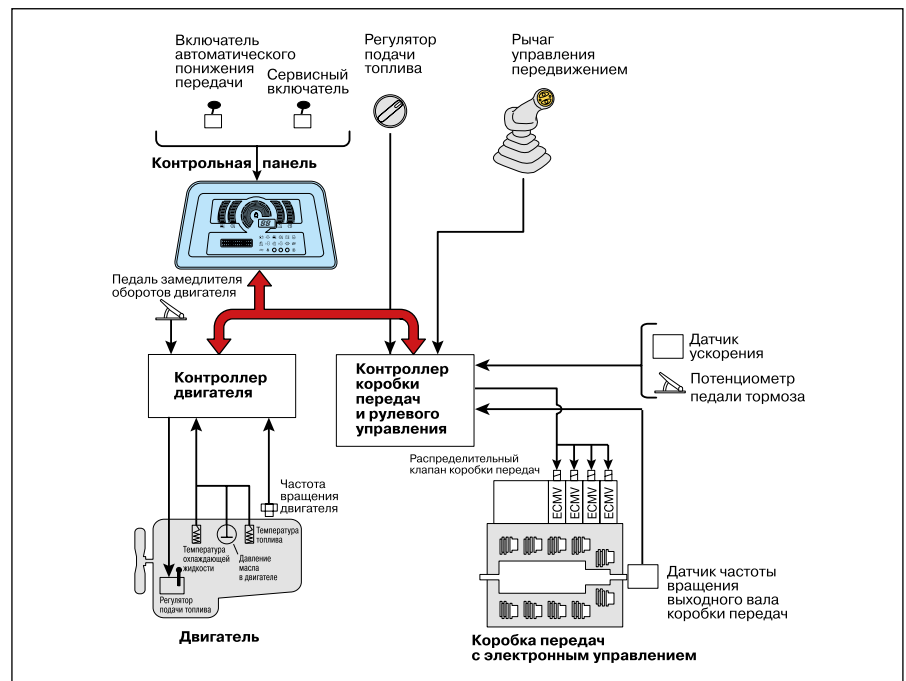
Регулятор подачи топлива

Частота вращения двигателя регулируется электронным модулем, что облегчает управление, устраняя необходимость выполнения технического обслуживания рычажных механизмов и соединений.

Регулируемый по высоте подлокотник

Подлокотник регулируется по высоте без применения дополнительных инструментов, что обеспечивает надежный упор для руки и удобное положение подлокотника.

Схема электронной системы управления



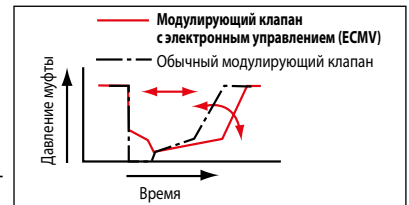
Электронная система управления силовой передачей

Плавная и бесперебойная работа

Бульдозер D85EX/PX оборудован новой электронной системой управления силовой передачей. Контроллер регистрирует действия оператора (величину перемещения рычага и положения переключателей), а также сигналы о состоянии машины, поступающие от каждого датчика, и точно рассчитывает сигнал, управляющий работой коробки передач, обеспечивая эксплуатацию машины в оптимальном режиме. Наличие новых функций системы управления позволило упростить эксплуатацию нового бульдозера D85EX/PX и повысить его производительность.

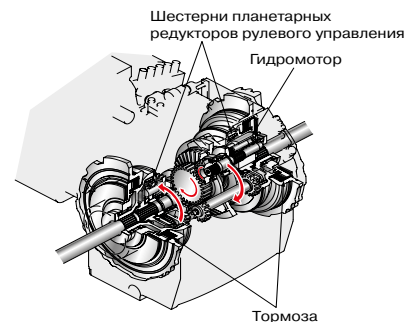
Коробка передач с клапаном ECMV (модулирующим клапаном с электронным управлением)

В зависимости от условий передвижения, таких как скоростной диапазон, частота вращения двигателя и схема переключения передач, контроллер автоматически регулирует включение каждой муфты. Это обеспечивает плавное безударное включение муфты, повышает надежность, увеличивает срок службы узлов и создает комфортные условия для работы оператора.



Гидростатическая система рулевого управления — плавный быстрый поворот без снижения тягового усилия

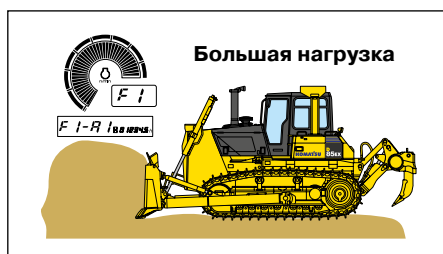
Гидростатическая система рулевого управления (HSS) приводится в действие автономным гидравлическим насосом с передачей мощности двигателя на обе гусеницы без прерывания потока мощности на внутренней гусенице. Когда машина поворачивает, внешняя гусеница движется быстрее, а внутренняя — медленнее, что обеспечивает плавные и быстрые повороты машины. При минимальном радиусе поворота предусмотрена возможность противовращения, что повышает маневренность машины. Безударное рулевое управление снижает вибрацию машины и утомляемость оператора.



- Поворот во время выполнения бульдозерных работ — машина выполняет поворот за счет приведения в движение левой и правой гусениц с разной скоростью, что обеспечивает такую же производительность, что и при бульдозерных работах, выполняемых по прямой.
- Боковое резание грунта — при боковой нагрузке на отвал прямолинейное передвижение может поддерживаться с помощью системы HSS.
- При передвижении вниз по склонам — машине не требуется корректировка направления передвижения. При передвижении вниз по склонам джойстик обеспечивает такую же управляемость машиной, что и при передвижении по ровной поверхности.
- Планировка грунта — может эффективно выполняться без повреждения грунта, поскольку внутренняя гусеница во время поворота не блокируется.

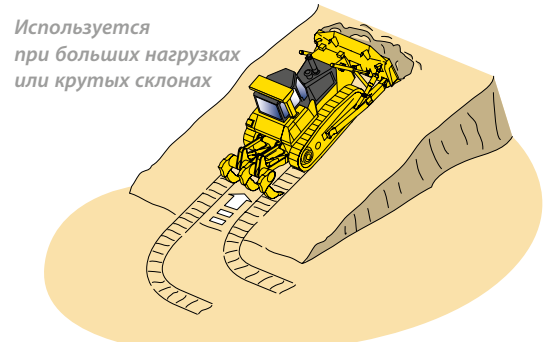
Функция выбора заданной скорости передвижения

Функция выбора заданной скорости передвижения входит в стандартную комплектацию машины. Переключатель заданных скоростей позволяет оператору выбирать комбинацию переключения передач переднего-заднего хода из 4 вариантов пар скоростей: F1-R1, F1-R2, F2-R1 и F2-R2 путем использования переключателя ПОВЫШЕНИЯ/ПОНИЖЕНИЯ передачи, а, сделав выбор, оператор может сосредоточиться только на управлении направлением передвижения машины. Например, при выборе варианта F2-R2 происходит автоматическое переключение на 2-ю передачу при перемещении джойстика управления передвижением в положение переднего/заднего хода. Данная функция снижает частоту переключения передач во время работы машины и особенно эффективна при использовании совместно с функцией автоматического понижения передачи.



Функция автоматического понижения передачи

Контроллер отслеживает частоту вращения двигателя, установленную передачу и скорость движения. При приложении нагрузки и снижении скорости движения контроллер автоматически переключается на соответствующую низшую передачу, что обеспечивает высокую топливную экономичность. Эта функция, устраняющая необходимость в ручном переключении на низшую передачу, позволяет создать комфортные условия работы и повысить производительность. (Эту функцию можно отключить выключателем).



ПРОИЗВОДИТЕЛЬНОСТЬ



Двигатель

Двигатель Komatsu SAA6D125E-5 развивает мощность 197 кВт (268 л.с.) при частоте вращения 1900 об/мин. Этот экономичный двигатель Komatsu в сочетании с большой массой машины делает гусеничные бульдозеры D85EX/PX высококлассным средством для рыхления грунта и бульдозерных работ. Двигатель отвечает требованиям нормативов EPA Tier 3 и EU Stage 3A, регламентирующих токсичность отработавших газов, оснащен системой прямого впрыска топлива, турбонагнетателем, системой охлаждения наддувочного воздуха и системой рециркуляции охлажденных выхлопных газов, что обеспечивает максимальную топливную экономичность.

Для снижения уровня шума и вибрации двигатель установлен на главную раму с использованием резиновых демпферов.

Вентилятор охлаждения двигателя с гидростатическим приводом

Вращение вентилятора автоматически регулируется в зависимости от температуры охлаждающей жидкости и масла гидравлической системы, что снижает расход топлива и обеспечивает повышенную производительность при минимальном уровне шума.

Рабочее оборудование

Отвал большой емкости

Отвалы емкостью 5,2 м³ (прямой отвал с изменяемым углом перегиба для модели D85EX), 5,9 м³ (D85PX), 7,0 м³ (полусферический отвал для модели D85EX) обеспечивают великолепную производительность. Для повышения прочности конструкции передняя кромка и боковые стенки отвала изготовлены из высокопрочной стали.

Рыхлители (EX)

- Основной характеристикой многозубого рыхлителя является большое расстояние между центром звездочки и наконечником, что облегчает выполнение работ и повышает их эффективность при сохранении большого врезного усилия.
- Многозубый рыхлитель представляет собой параллелограммный одностоечный рыхлитель, идеально подходящий для прочных пород. Глубина рыхления регулируется в два этапа.



Ходовая часть

Низкое расположение бортовых передач и увеличенная гусеничная база обеспечивают устойчивость и великолепные возможности по преодолению подъемов

Исключительно прочная конструкция машин Komatsu обеспечивает прекрасную устойчивость и великолепные возможности по преодолению подъемов. Втулки большого диаметра, увеличенная высота звеньев гусеницы и усовершенствованные сальники способствуют повышению долговечности ходовой части.

Усовершенствования

В конструкцию ходовой части были внесены многочисленные усовершенствования, повышающие ее надежность и долговечность. Кроме того, за счет добавления точки дистанционной смазки центрального пальца балансирующей балки был увеличен срок службы ходовой части.



РАБОЧЕЕ МЕСТО ОПЕРАТОРА

Комфорт оператора

Комфорт оператора — необходимое условие производительной работы. В бульдозере D85EX/PX созданы благоприятные и комфортные условия, в которых оператор может сосредоточиться на выполнении текущей работы.



Шестиугольная герметичная кабина

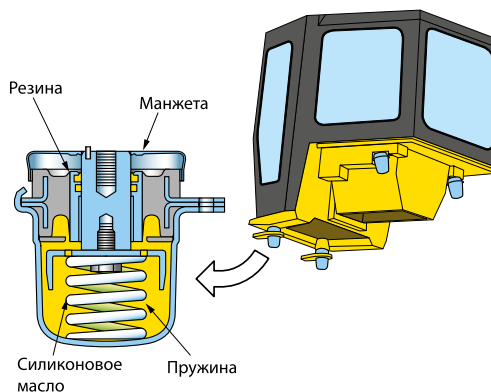
- Новая шестиугольная конструкция кабины и большие окна из тонированного стекла обеспечивают отличный круговой обзор.
- Воздушные фильтры и повышенное давление внутри кабины предотвращают попадание пыли в кабину.



На фотографии может быть изображено оборудование, устанавливаемое по дополнительному заказу.

Комфортные условия передвижения благодаря новому демпферу кабины

Кабина бульдозера D85EX/PX оснащена демпферами, обеспечивающим исключительное поглощение ударных нагрузок и вибрации. При передвижении по неровной местности демпфирующие элементы поглощают ударную нагрузку и вибрацию, что невозможно при использовании системы обычных креплений. Пружина демпфера изолирует кабину от корпуса машины, поглощая вибрацию и создавая комфортные условия работы оператора.



Демпфирующие элементы кабины

Новое сиденье с подвеской новой конструкции

Бульдозер D85EX/PX оборудован сиденьем с подвеской новой конструкции. Направляющие для продольного перемещения сиденья и пружина подвески повышают прочность и жесткость конструкции. Новое сиденье обеспечивает оператору отличную опору и комфортные условия во время передвижения.

Перемещение сиденья в продольном направлении можно отрегулировать почти под любой вес оператора.



ТЕХНИЧЕСКОЕ ОБСЛУЖИВАНИЕ

Профилактическое техническое обслуживание

Профилактическое техническое обслуживание — лучший способ обеспечить долговечность оборудования. Поэтому конструкция бульдозера D85EX/PX, разработанная компанией Komatsu, предусматривает удобное расположение точек обслуживания, обеспечивающее возможность легкого и быстрого выполнения проверок и технического обслуживания.

Централизованная зона обслуживания

Для удобства технического обслуживания коробка передач, масляные фильтры HSS, указатели уровня масла в силовой передаче и гидробак расположены с правой стороны машины.



Монитор с функцией самодиагностики

При установке пускового выключателя в положение ВКЛ. на дисплее блока системы контроля начинают отображаться параметры предпусковой проверки, а в нижней правой части панели появляется группа ламп предупреждения. Если блок системы контроля обнаруживает неисправность, начинает мигать соответствующая контрольная лампа, и раздается зуммер предупреждения. Во время работы в верхней части блока системы контроля отображаются частота вращения двигателя и передача переднего/заднего хода. При возникновении неисправностей во время работы начинает поочередно отображаться код действия и показания счетчика моточасов. Чтобы не допустить возникновения серьезных проблем, при отображении критического кода действия при неисправности начинает мигать контрольная лампа и раздается зуммер предупреждения.

Защита гидравлических шлангов

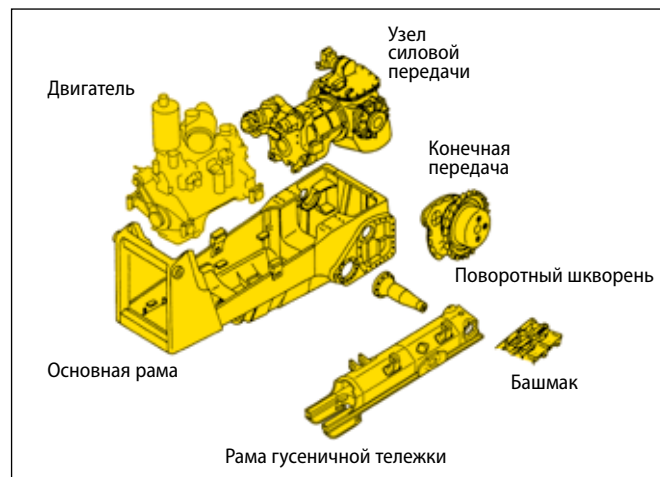
Гидравлические шланги гидроцилиндра перекоса отвала полностью расположены в толкающем брусе, что обеспечивает их защиту от повреждений.

Удобство очистки радиатора с помощью вентилятора с гидроприводом

Теплообменный элемент радиатора и теплообменный элемент, расположенный с передней стороны маслоохладителя, можно легко очистить работающим в обратном направлении вентилятором двигателя. Следовательно, периодичность очистки этих теплообменных элементов возрастает.

Модульная конструкция силовой передачи

Компоненты силовой передачи расположены в герметичных модулях, что позволяет снимать и устанавливать их, не допуская утечек масла.



Простая и надежная конструкция

Простая конструкция основной рамы повышает ее прочность и уменьшает концентрацию напряжений в критических точках. Для повышения надежности рамы гусеничной тележки, имеющей большую площадь сечения, установлен поворотный шкворень.

Не требующие технического обслуживания дисковые тормоза

Маслоохлаждаемые дисковые тормоза нуждаются в минимальном техническом обслуживании.

Боковые дверцы моторного отсека по типу «крыло чайки» (по дополнительному заказу)

Благодаря боковым дверцам моторного отсека, откидывающимся вверх по типу «крыло чайки», увеличивается зона доступа, что облегчает техническое обслуживание двигателя и замену фильтров. Для повышения прочности боковые дверцы были заменены на толстые односекционные конструкции с установленными на болтах скобами.



Звено гусеницы для тяжелых режимов работы

Срок службы звеньев гусеницы значительно повышается за счет использования втулки большого диаметра и увеличения высоты звена в дополнение к смазываемой гусенице.

ЭКОЛОГИЧЕСКИ БЕЗОПАСНАЯ И МАЛОШУМНАЯ КОНСТРУКЦИЯ**Экологически чистый двигатель**

Двигатель SAA6D125E-5 отвечает требованиям нормативов EPA (Агентства по охране окружающей среды) Tier 3 и EU stage 3A, регламентирующих токсичность отработавших газов. Поэтому он характеризуется исключительно низким уровнем выбросов оксидов азота, углеводородов и сажи, при этом мощность и производительность машины не снижаются.

Бесшумная конструкция

Малозвучный вентилятор двигателя с гидроприводом и силовая передача на резиновых опорах обеспечивают бесшумную работу.

Использование деталей, пригодных для повторного использования

Принимая во внимание последствия для окружающей среды, в машине используются детали, пригодные для повторного использования.

Увеличенная периодичность технического обслуживания

Применение расходных материалов с длительным сроком службы, таких как фильтры и фильтрующие элементы, увеличивает периодичность их замены и, соответственно, сокращает расходы на техническое обслуживание.



ТЕХНИЧЕСКИЕ ХАРАКТЕРИСТИКИ



ДВИГАТЕЛЬ

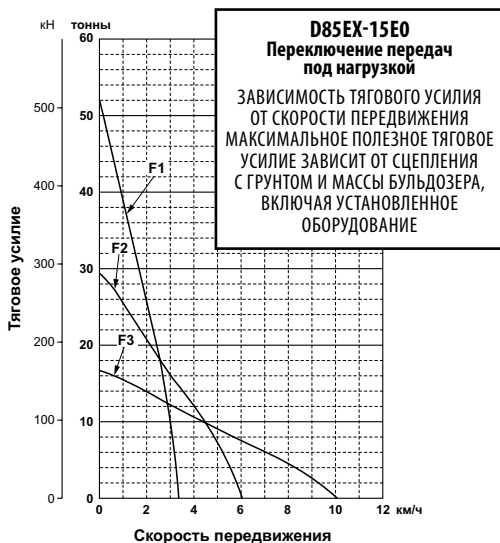
Модель Komatsu SAA6D125E-5
 Тип 4-тактный, с водяным охлаждением и прямым впрыском топлива
 Тип всасывания с турбонаддувом, охлаждением наддувочного воздуха и рециркуляцией охлажденных отработавших газов
 Количество цилиндров 6
 Диаметр × ход поршня 125 мм × 150 мм
 Рабочий объем 11,04 л
 Регулятор всережимный, электронный
 Мощность:
 SAE J1995 полная 199 кВт (**271 л.с.**)
 Стандарты ISO 9249/SAE J1349* полезная 197 кВт (**268 л.с.**)
 Номинальная частота вращения 1 900 об/мин
 Тип привода вентилятора гидравлический
 Система смазки:
 Метод принудит. смазка с приводом от шестеренчатого насоса
 Фильтр полнопоточный
 * Полезная мощность при максимальной скорости вентилятора радиатора 179 кВт **244 л.с.**
 Отвечает требованиям нормативов EPA Tier 3 и EU Stage 3A, регламентирующих токсичность отработавших газов



КОРОБКА ПЕРЕДАЧ TORQFLOW

Разработанная компанией Komatsu коробка передач «TORQFLOW» состоит из трехэлементного, одноступенчатого, однофазного гидротрансформатора и планетарной передачи с многодисковой муфтой сцепления и гидравлическим приводом, а также системы принудительной смазки для оптимального охлаждения. Рычаг блокировки переключения передач и выключатель блокировки нейтральной передачи исключают случайное движение машины.

Скорость передвижения	Передний ход		Задний ход	
	D85EX-15E0	D85PX-15E0	D85EX-15E0	D85PX-15E0
1-я передача	3,3 км/ч	3,3 км/ч	4,4 км/ч	4,4 км/ч
2-я передача	6,1 км/ч	6,0 км/ч	8,0 км/ч	7,9 км/ч
3-я передача	10,1 км/ч	10,0 км/ч	13,0 км/ч	12,7 км/ч



КОНЕЧНАЯ ПЕРЕДАЧА

Конечная передача двойного понижения скорости с прямозубой цилиндрической и планетарной шестернями увеличивает тяговое усилие и снижает напряжение на зубьях шестерни, продлевая срок службы конечной передачи. Сегменты ведущей звездочки крепятся болтами, что облегчает их замену.



СИСТЕМА РУЛЕВОГО УПРАВЛЕНИЯ

Рычаг PCCS для управления передвижением во всех направлениях. При перемещении рычага PCCS вперед машина передвигается передним ходом, при перемещении рычага назад – задним ходом. Для поворота влево наклоните рычаг PCCS влево.

Работа гидростатической системы рулевого управления (HSS) обеспечивается планетарным механизмом, автономным гидронасосом и гидромотором. Также возможно выполнение поворота с противовращением. На машине установлены маслоохлаждаемые многодисковые подпружиненные тормоза, управляемые педалью с гидравлическим отключением. Стояночный тормоз можно также включить с помощью рычага блокировки переключения передач.

Минимальный радиус поворота D85EX-15E0 1,99 м
D85PX-15E0 2,24 м



ХОДОВАЯ ЧАСТЬ

Подвеска качающегося типа, с балансирной балкой
 Рама гусеничной тележки высокопрочная моноблочная конструкция с большой площадью сечения,
 Опорные катки и направляющие колеса ... смазываемые опорные катки

Башмаки гусеницы

Смазываемые гусеницы. Уникальная конструкция пылезащитных уплотнений предотвращает попадание абразивных частиц в зазоры между пальцами и втулками, продлевая тем самым срок службы гусениц. Натяжение гусеницы легко регулируется с помощью шприца для консистентной смазки.

	D85EX-15E0	D85PX-15E0
Количество опорных катков (с каждой стороны)	7	8
Тип башмаков (стандартный)	с одним грунтозацепом	с одним грунтозацепом
Количество башмаков (с каждой стороны)	41	45
Высота грунтозацепа	72 мм	72 мм
Ширина башмака	560 мм	910 мм
Площадь опорной поверхности	34 160 см ²	63 340 см ²
Давление на грунт (с учетом отвала, кабины и навеса ROPS)	73,6 кПа 0,75 кгс/см²	43,1 кПа 0,44 кгс/см²
Колея гусеничного хода	2 000 мм	2 250 мм
Опорная длина гусениц	3 050 мм	3 480 мм



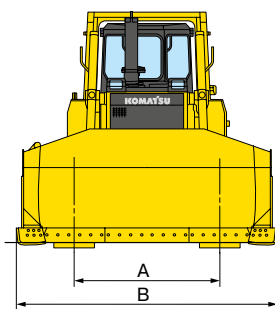
ЗАПРАВОЧНЫЕ ОБЪЕМЫ (ПРИ ДОЗАПРАВКЕ)

Топливный бак 490 л
 Охлаждающая жидкость 58 л
 Двигатель 38 л
 Гидротрансформатор, коробка передач, коническая шестерня и система рулевого управления 60 л
 Конечная передача (с каждой стороны) 26 л

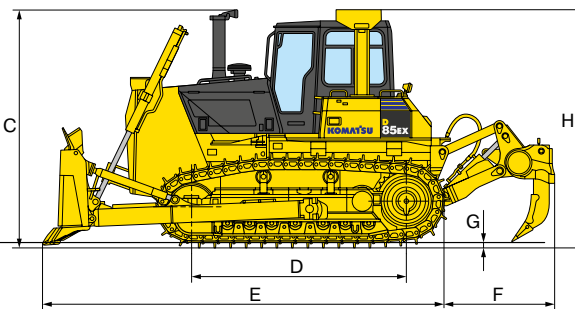


РАЗМЕРЫ

	D85EX-15E0	D85PX-15E0
A	2 000 мм	2 250 мм
B	3 635 мм	4 365 мм
C	3 330 мм	3 330 мм
D	3 050 мм	3 480 мм
E	5 795 мм	6 015 мм
F	1 490 мм	—
G	72 мм	72 мм
H	3 324 мм	3 324 мм



Дорожный просвет: 450 мм



Размеры с полусферическим отвалом и многозубым рыхлителем (D85EX)



ЭКСПЛУАТАЦИОННАЯ МАССА

Масса трактора

Включая номинальные объемы смазки, охлаждающей жидкости, массу заполненного топливного бака, оператора и стандартного оборудования.

D85EX-15E0	21 220 кг
D85PX-15E0	23 500 кг

Эксплуатационная масса

Включая массу полусферического отвала (EX) или отвала с регулируемым перекосом (PX), многозубого рыхлителя (EX), стальной кабины, навеса ROPS, вес оператора, массу стандартного оборудования, номинальных объемов смазки, охлаждающей жидкости и полного топливного бака.

D85EX-15E0	28 160 кг
D85PX-15E0	27 650 кг



ГИДРАВЛИЧЕСКАЯ СИСТЕМА

Гидравлическая система с закрытым центром (CLSS) предназначена для обеспечения быстрого и точного управления, а также эффективного выполнения работ при совмещении операций.

Механизм гидравлического управления:

Все золотниковые клапаны установлены снаружи, рядом с гидробаком. Поршневой гидронасос производительностью (нагнетаемым потоком) 195 л/мин при номинальной частоте вращения двигателя.

Давление срабатывания разгрузочного клапана ... 22,6 МПа **230 кгс/см²**

Распределительные клапаны:

Золотниковые распределительные клапаны для отвала с перекосом
 Рабочие положения: подъем отвала подъем, удержание, опускание и плавающее положение
 перекос отвала вправо, удержание, влево

Дополнительный распределительный клапан

для многозубого рыхлителя (EX)

Рабочие положения: подъем рыхлителя подъем, удержание, опускание

Гидроцилиндры поршневые, двустороннего действия

	Количество цилиндров	Диаметр
Подъем отвала	2	100 мм
Перекос отвала	1	150 мм
Подъем рыхлителя	2	130 мм

Объем масла гидравлической системы (при дозаправке):

Прямой отвал с изменяемым углом перекоса 67 л
 Полусферический отвал 67 л
 Оборудование рыхлителя (дополнительный объем):
 Многозубый рыхлитель 11 л



БУЛЬДОЗЕРНОЕ ОБОРУДОВАНИЕ

Значения для емкости отвала выбраны с учетом рекомендаций SAE, изложенных в методике J1265.

	Габаритная длина с отвалом	Вместимость отвала	Длина и высота отвала	Макс. высота подъема над грунтом	Макс. углубление в грунт	Регулировка максимального перекоса	Масса		Давление на грунт*
							Бульдозерное оборудование	Масло гидросистемы	
D85EX-15E0 прямой отвал с изменяемым углом перекоса	5 640 мм	5,2 м ³	3 715 мм × 1 436 мм	1 210 мм	540 мм	750 мм	3 305 кг	24 кг	72,6 кПа 0,74 кгс/см²
D85EX-15E0 полусферический отвал	5 795 мм	7,0 м ³	3 635 мм × 1 580 мм	1 210 мм	540 мм	735 мм	3 575 кг	24 кг	73,6 кПа 0,75 кгс/см²
D85PX-15E0 прямой отвал с изменяемым углом перекоса	6 015 мм	5,9 м ³	4 365 мм × 1 370 мм	1 230 мм	570 мм	500 мм	3 343 кг	23 кг	43,1 кПа 0,44 кгс/см²
D85EX-15E0 отвал с изменяемым углом поворота и перекоса	6 035 мм	4,0 м ³	4 515 мм × 1 130 мм	1 173 мм	760 мм	520 мм	3 730 кг	24 кг	73,6 кПа 0,75 кгс/см²

* Удельное давление на грунт приведено для бульдозера, оснащенного кабиной, навесом ROPS, стандартным оборудованием и соответствующим отвалом.



СТАНДАРТНОЕ ОБОРУДОВАНИЕ

- Генератор переменного тока, 75 А
- Звуковой сигнал заднего хода
- Аккумуляторные батареи
- Вентилятор
- Педаль замедлителя оборотов двигателя
- Воздушный фильтр сухого типа с эвакуатором пыли и указателем засорения
- Капот двигателя
- Защитное ограждение картера конечной передачи
- Передний тяговый крюк
- Откидное перфорированное переднее ограждение радиатора
- Гидравлические регуляторы натяжения гусеницы
- Гидростатическая система рулевого управления (HSS)
- Система освещения (в том числе две передние и задние фары)
- Глушитель с защитным колпаком от дождя
- Рычаг рулевого управления в виде джойстика
- Расширительный бачок радиатора
- Задняя крышка
- Сегментированные звездочки
- Башмаки с одним грунтозацепом шириной 610 мм (EX)
- Стартер, 11 кВт/24 В
- Сиденье с подвеской и механизмом регулировки наклона
- Коробка передач TORQFLOW
- Рамы гусеничной тележки
- Частичная защита опорных катков
- Предупреждающий сигнал
- Водоотделитель
- Кондиционер
- Магнитола с радиоприемником диапазона AM/FM
- Аптечка первой помощи
- Комплект инструментов
- Полусферический отвал
- Электрический подогрев масляного поддона двигателя и охлаждающей жидкости
- Многозубый рыхлитель



ОБОРУДОВАНИЕ, УСТАНОВЛИВАЕМОЕ ПО ДОПОЛНИТЕЛЬНОМУ ЗАКАЗУ

- Нагреватель и дефростер
- Лампа для освещения наконечника рыхлителя
- Контейнер для завтрака
- Зеркало заднего вида
- Крышка панели
- Башмаки: с одним грунтозацепом шириной 560 мм (EX) с одним грунтозацепом шириной 660 мм (EX) болотные башмаки шириной 910 мм (PX)
- Ремень безопасности
- Солнцезащитный козырек
- Термос
- Комплект для защиты от вандализма

Навес ROPS (без кабины):*

Масса	437 кг
Размеры крыши	
Длина	1 368 мм
Ширина	1 850 мм
Высота от пола кабины	1 768 мм

* Отвечает требованиям стандартов ISO 3471 и SAE J1040 APR88 ROPS, а также стандарта ISO 3449 FOPS.

Стальная кабина:*

Масса	410 кг
Размеры:	
Длина	1 758 мм
Ширина	1 323 мм
Высота от пола до потолка	1 592 мм

* Отвечает требованиям стандарта ISO 3449 FOPS.

Многозубый рыхлитель (EX):

Гидравлически управляемый рыхлитель с регулируемым углом рыхления и 3 зубьями.	
Масса (с учетом механизма гидравлического управления)	2 560 кг
Длина балки	2 250 мм
Макс. высота подъема над грунтом ...	595 мм
Макс. глубина резания грунта	660 мм

Навес ROPS для кабины:*

Масса	371 кг
Размеры крыши	
Длина	650 мм
Ширина	1 774 мм
Высота от пола кабины	1 754 мм

* Отвечает требованиям стандартов ISO 3471 и SAE J1040 APR88 к конструкциям для защиты при опрокидывании (ROPS).

KOMATSU®