

**KOMATSU**

# ШИННЫЙ МАНИПУЛЯТОР

**Грузоподъемность 1900 – 8000 кг**

**Максимальный наружный  
диаметр шин 3210 – 4000 мм**



# Конструктивные особенности для обеспеч



Уникальная комплексная конструкция, разработанная Komatsu, обеспечивает превосходные характеристики, надежность и универсальность. Манипулятор способен выдерживать самые жесткие условия, демонстрируя оптимальную производительность в сочетании с нашими особо прочными погрузчиками большой грузоподъемности, предназначенными для работы в тяжелых режимах. Это действительно рабочая лошадка, которая с легкостью может обращаться с самыми тяжелыми шинами.

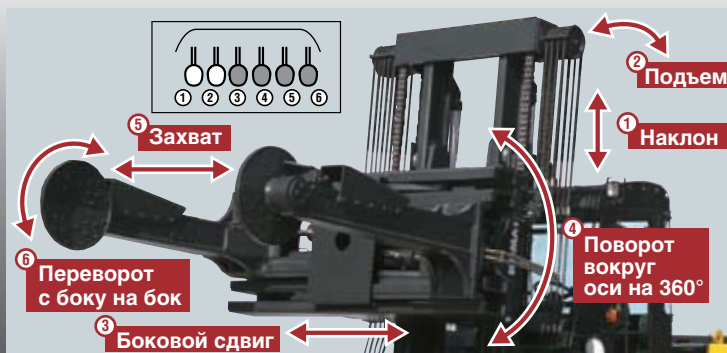
## Производительность

## Безопасность

Надежный захват и точное гидравлическое управление обеспечивают максимальную безопасность при работе шинным манипулятором Komatsu в заводских условиях и на открытых участках горных разработок. Оператор может перемещать шину вверх и вниз, наклонять ее, сдвигать в сторону, вращать вокруг центральной оси и переворачивать с боку на бок с полной уверенностью, что установка всей шины в сборе на ступицу колеса и совмещение с монтажными отверстиями будет выполнено с высочайшей точностью. Оператор может надеть шину перед установкой на обод, повернуть ее для осмотра и переместить ее и уложить на хранение – все безопасно и надежно.



# Повышения производительности и безопасности



Многофункциональное гидравлическое управление обеспечивает шесть независимых функций: подъем, наклон, боковой сдвиг, поворот вокруг оси на 360 градусов, захват и переворот с боку на бок. Все эти функции входят в стандартную комплектацию шинного манипулятора Komatsu. Каждый рычаг управления удобно расположен справа от рулевого колеса, так что оператору легко понять, какой из них за что отвечает.



## Многофункциональность

## Широкий модельный ряд

Грузоподъемность шинных манипуляторов Komatsu составляет от 1900 до 8000 кг, а максимальный наружный диаметр шин для крупногабаритной горнодобывающей техники – от 3210 до 4000 мм. По дополнительному заказу возможна доработка под специальные размеры.

Модель погрузчика Komatsu	Максимально возможные параметры шины					
	САМОСВАЛ			КОЛЕСНЫЙ ПОГРУЗЧИК		
	Размер	Масса, кг	Наружный диаметр, мм	Размер	Масса, кг	Наружный диаметр, мм
FD100	24.00 x R35	1466	2121	35/65-33	1768	2103
FD115	27.00 x R49	2393	2690			
FD135		33.00 x R51	3857	3053	41.25/70-39	2694
FD150E						
FD160E	36.00-R51	4264	3150	45/65-51	4225	2746
FD150						
FD180	40.00 x R57	5840	3581	50/65-51	5173	3076
FD200Z						
FD200	50/90 x R57	7530	3820	55/80-R57	8414	3708

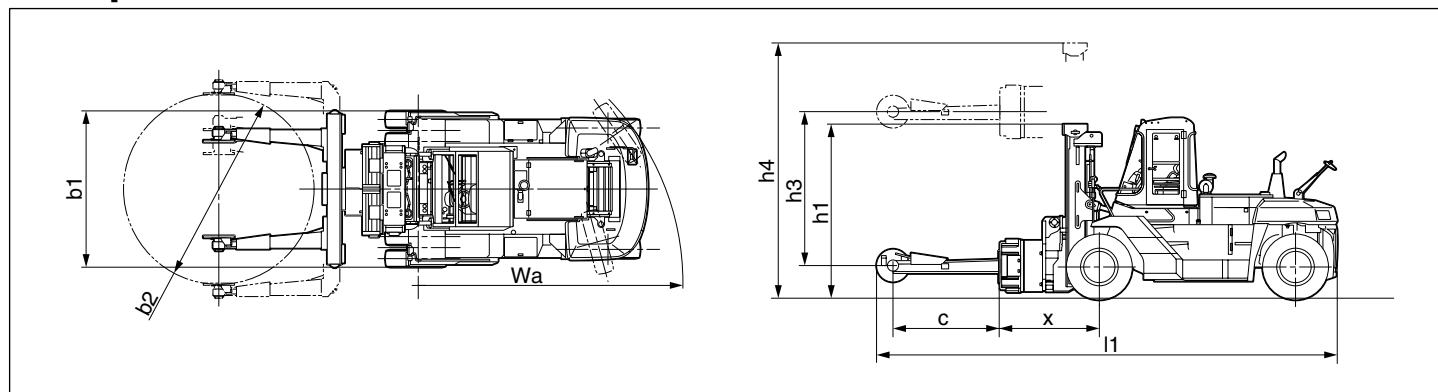
Масса шин варьируется в зависимости от производителя. Все характеристики шин приводятся только для справки. Для выбора погрузчика обращайтесь к дилеру Komatsu.

## Технические характеристики

		EX50					FX20			GX20				
		FD100-8	FD115-8	FD135-8	FD150E-8	FD160E-8	FD150-6	FD180-6	FD200Z-6	FD250Z-6				
Характеристики	1.2	Модель												
	1.5	Грузоподъемность с шинным манипулятором	кг	1900	2450	3100	3950	4300	4820	5150	6000	8000		
	1.5.1	Макс. наружный диаметр шины	мм	b2	3210	3210	3210	3210	3210	3600	3600	4000		
	1.6	Центр приложения нагрузки	мм	c	1720	1720	1720	1720	1720	1800	1800	2010		
1.8	Плечо нагрузки	мм	x	1595	1595	1595	1595	1595	1890	2100	2100			
Масса	2.1	Эксплуатационная масса	кг		18190	19250	20120	21010	21570	27500	—	41970	43560	
	2.2	Нагрузка на мосты	С грузом	Передний	кг	18140	19330	20350	21980	22580	29450	—	43610	47000
	2.2.1			Задний	кг	1950	2370	2870	2980	3290	2870	—	4360	4560
	2.3		Без груза	Передний	кг	13990	13980	13940	13800	13690	19800	—	31270	31560
	2.3.1			Задний	кг	4200	5270	6180	7210	7880	7700	—	10700	12000
Габаритные размеры	4.2	Высота опущенной мачты	мм	h1	3240	3260	3270	3270	3290	3550	—	3850	4300	
	4.4	Стандартная высота подъема	мм	h3	3000	3000	3000	3000	3000	3000	3000	3000	3000	
	4.5	Высота выдвинутой мачты	мм	h4	4750	4770	4780	4780	4800	5060	—	5360	5810	
	4.20	Длина, с шинным манипулятором	мм	l1	7170	7190	7520	7570	7670	8650	—	8900	9950	
	4.21	Ширина, с шинным манипулятором	мм	b1	2550	2550	2550	2550	2550	2985	—	3100	3100	
	4.35	Радиус поворота (задний)	мм	Wa	4000	4010	4300	4350	4500	5000	5000	5200	5850	
	5.1	Скорость передвижения (ПЕРЕДНИЙ ХОД)	С грузом 1-й/2-й/3-й/4-я передача	км/ч	8.5/18.5/29.5/-	8.5/19/30/-	9/19.5/29.5/-	9/19.5/29.5/-	9.5/20/30/-	7/12/20/24	—	8/13/18/20	9/14/21/24	
км/ч	(5.3/11.5/18.3/-)			(5.3/11.8/18.6/-)	(5.6/12.1/18.3/-)	(5.6/12.1/18.3/-)	(5.9/12.4/18.6/-)	4.3/7.5/12.4/14.9	—	5.0/8.1/11.2/12.4	5.6/8.7/13.0/14.9			
Без груза 1-й/2-й/3-й/4-я передача	км/ч		9/19/31/-	9/20/32/-	9.5/21/32/-	9.5/21/32/-	10/21.5/32/-	8/13/21/27	—	9/14/20/23	10/16/23/27			
5.2	Скорость подъема вил	С грузом	мм/с	325	325	325	325	320	360	—	270	290		
Без груза		мм/с	335	335	335	335	335	380	—	280	300			
5.3	Скорость опускания вил	С грузом	мм/с	450	450	450	450	450	400	—	350	350		
		Без груза	мм/с	480	480	480	480	480	400	—	350	350		
Двигатель	7.1	Изготовитель		KOMATSU	KOMATSU	KOMATSU	KOMATSU	KOMATSU	ISUZU	ISUZU	ISUZU	CUMMINS		
	7.2	Модель		SAA6D107E-1	SAA6D107E-1	SAA6D107E-1	SAA6D107E-1	SAA6D107E-1	6BG1T	6BG1T	6BG1T	6CTAA8.3		
	7.3	Номинальная мощность, нетто по SAE	кВт (л.с.)	122(164)	122(164)	122(164)	122(164)	122(164)	110(148)	110(148)	110(148)	147(197)		
7.3.1	Макс. крутящий момент, нетто по SAE	Нм при об/мин	575@1600	575@1600	575@1600	575@1600	575@1600	575@1600	510@1600	510@1600	510@1600	920@1500		

Примечание: Технические характеристики модели FD180-6 с шинным манипулятором находятся в процессе подготовки. Подробную информацию запрашивайте у компании Komatsu Utility.

## Размеры



Относительно прочего дополнительного и сменного оборудования обращайтесь за консультацией к дилеру Komatsu. Конструктивные особенности и технические характеристики могут варьироваться в различных странах и регионах. Относительно подробных характеристик машины для вашего региона обращайтесь к дилеру Komatsu. Вилочные автопогрузчики, представленные в этом каталоге, могут быть показаны с дополнительным оборудованием, не входящим в стандартную комплектацию. Продукция Komatsu и технические характеристики могут изменяться без предупреждения. Указанные в буклете значения эксплуатационных характеристик представляют собой номинальные величины, полученные при типичных условиях эксплуатации.

## Komatsu Utility Co., Ltd.