

KOMATSU

JTB
Серия



Навесное оборудование Гидромолоты

Гидромолоты 90–4550 кг
14 моделей в линейке

Классификация всех 14 моделей



Средний класс техники

Мини класс
техники



Тяжелая техника



Модель – Тип		JTB08-3	JTB10-3	JTB20-3	JTB30-3	JTB40-3	JTB50-3 / JTB50-3(BHL)
Рабочий вес							
Боковая плита	кг	56	75	95	165	220	295
Верхняя плита	кг	90	120	165	255	320	385
Расход масла	л/мин	18~25	20~30	20~35	25~45	30~55	35~60
Рабочее давление	МПа	6~13	7~14	8~15	10~15	10~16	10~16
Частота ударов	уд/мин	930~1300	700~1200	600~1150	550~1000	580~1060	550~1000
Диаметр пики	мм	φ 40	φ 45	φ 50	φ 58	φ 64	φ 75
Масса пики	кг	4,0	5,5	7,4	11,9	15,2	23,2
Диаметр присоединительного шланга	дюйм	3/8	1/2	1/2	1/2	1/2	1/2
Давление газа	МПа	0,8	0,8	0,8	0,8	0,8	0,8
Класс техники	т	0,7~1,5	1~2	1,5~2,5	2,4~4	3~4,5	3,8~6
Модель экскаватора		PC10MR	PC18MR	PC20MR	PC30MR/PC35MR	PC45MR	PC55MR/56/WB



Масса гидромолотов от 90 до 4 550 кг.
Среди 14 предлагаемых гидромолотов
вы гарантированно найдете
именно тот инструмент,
который вам нужен.



JTHB60-3

JTHB120-3

JTHB160-3

JTHB210-3

JTHB350-3

JTHB450-3

JTHB650-3

400

820

1010

1710

2670

3100

4550

570

950

1240

1830

2700

3600

4550

40~70

80~120

100~140

160~200

180~230

240~300

280~390

10~16

14~18

12~17

14~18

13~18

14~18

14~18

600~1050

450~720

430~600

490~630

380~450

370~470

370~470

φ 95 (φ 75)

φ 105

φ 115

φ 135

φ 146

φ 160

φ 178

42,6 (23,2)

63,5

91,5

133

185

236

3/4 (3/4)

3/4

3/4

1"

1"

1 1/4"

1 1/4"

1

1,1

0,8

1,1

0,8

0,8

0,8

6~11 (5,5~8)

8~14

14~20

18~25

27~40

38~50

45~70

PC60/88/78US

PC128US/138US/100/120

PC160/180/PW200

PC200/270

PC300 class

PC400 class

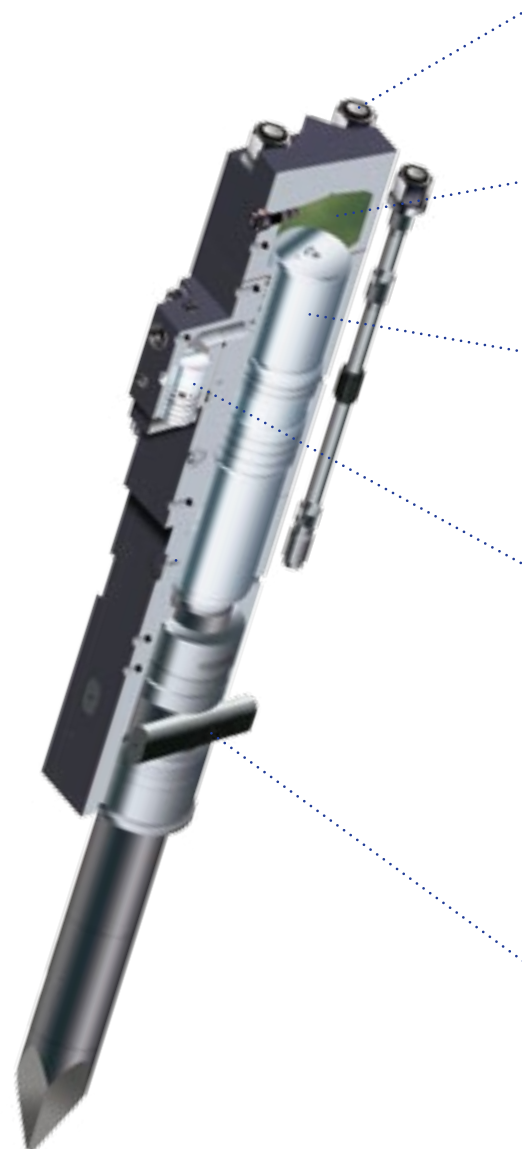
PC600 class

Общие характеристики

Гидромолоты Komatsu серии JTBV характеризуются высокой энергией удара, продолжительным сроком службы и низкими эксплуатационными расходами. Более того, они минимизируют утомляемость оператора и нежелательное воздействие на окружающую среду. Эти исключительные преимущества стали возможны благодаря инновационному сочетанию простой, но эффективной конструкции и передовой технологии «без аккумулятора». Весь модельный ряд, состоящий из 14 гидромолотов, основывается на одной концепции проектирования. Гидромолоты JTBV идеальны для различных областей применения – от строительства и сноса зданий до переработки отходов, горнодобывающих работ и разработки карьеров.




Инновационные особенности конструкции и их преимущества

КОНСТРУКТИВНЫЕ ОСОБЕННОСТИ	ПРЕИМУЩЕСТВА
<ul style="list-style-type: none">• Двойной источник питания сочетает энергию газа и жидкости• Энергия отдачи поглощается и накапливается для следующего удара	Высокая энергия удара и производительность
<ul style="list-style-type: none">• На 30% меньше деталей• Увеличенный технический ресурс компонентов• Отсутствие аккумулятора с резиновой диафрагмой• Капитальный ремонт через каждые 600 моточасов	Сокращение эксплуатационных расходов и расходов на техническое обслуживание
<ul style="list-style-type: none">• Только два подвижных узла (поршень и распределительный клапан)• Встроенная пылезащитная система	Максимальная надежность
<ul style="list-style-type: none">• Укороченные боковые болты с гильзами из вулканизированной резины, уменьшающими вибрацию• Защищенная резьбовая часть	Снижение уровня вибрации и шума
<ul style="list-style-type: none">• Газовая подушка поглощает отдачу поршня, снижая уровень вибрации	Снижение нагрузки на машину и оператора
<ul style="list-style-type: none">• Широкий диапазон пик для гидромолотов• Комплекты для специальных областей применения	Универсальность
<ul style="list-style-type: none">• Кронштейны гидромолота, способствующие снижению уровня шума	Гармония с окружающей средой
<ul style="list-style-type: none">• Оперативное обслуживание и ремонт благодаря развитой сети дистрибьюторов Komatsu	Сокращение времени простоев
<ul style="list-style-type: none">• Слабая зависимость от обратного давления	Подходит для любого экскаватора Отсутствует необходимость установки аккумулятора (линия высокого давления)
<ul style="list-style-type: none">• Komatsu – стабильный и надежный партнер	Безопасность инвестиций



Пики Komatsu

Гидромолоты
90 – 4550 кг
14 моделей в линейке

Тип	Назначение и область применения	Артикул
Плоская пика (заточенная с 2-х сторон) 	Общие работы по сносу зданий с использованием режущего действия – глубокое дробление грунта, например, подготовка траншей, планировка склонов и т.д.	BT415186431
Остроконечная пика 	Общие работы по сносу зданий – глубокое дробление, например, разрушение бетона, скальных пород и т.д.	BT415186411
Пика с плоским концом 	Снос зданий – дробление ударным воздействием, например, дробление вторичных горных пород, дробление пород после взрыва на рудниках и в тоннелях, разрушение железобетонных перекрытий	BT415186421



- Укороченный боковой болт с защищенной резьбовой частью, что увеличивает срок службы и повышает надежность
- Газовая подушка поглощает отдачу поршня и накапливает энергию для следующего удара
- Большая масса поршня и большая опорная зона для оптимального центрирования поршня, передачи энергии и эффективности
- Простой распределительный клапан сводит к минимуму прерывание подачи потока масла и гидравлические пульсации
- Соотношение массы поршня и пика 50/50 для эффективной передачи энергии и меньшей отдачи
- Двойные стопорные штифты гарантируют точное центрирование и легкую замену инструмента
- Сплав особой закалки повышает долговечность и расширяет сферы применения

Гидравлическое масло, рекомендуемое компанией Komatsu

Гидравлические масла, обладающие высокими характеристиками и отвечающие строжайшим требованиям к качеству, предъявляемым компанией Komatsu



Консистентные смазки, рекомендуемые компанией Komatsu

Консистентная смазка с противозадирными присадками подходит даже для строительных машин большой грузоподъемности



Основные свойства

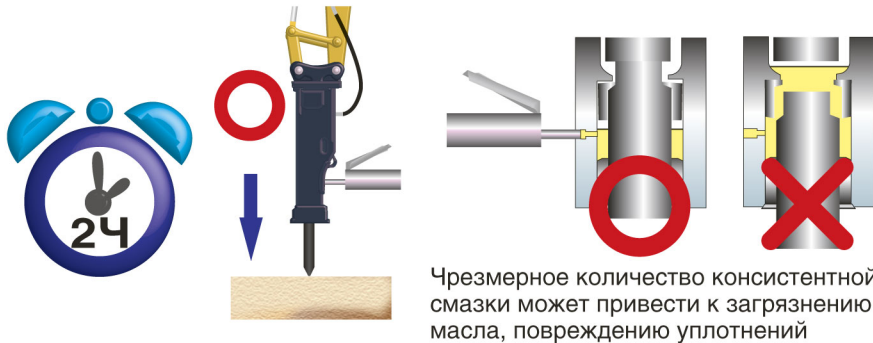
Наименование	Способность выдерживать высокие нагрузки	Противозадирные свойства	Теплостойкость	Водонепроницаемость	Защита от коррозии	Примечания
Консистентная смазка Hyper White	◎	◎	◎	◎	◎	Универсальная белая консистентная смазка
Консистентная смазка на основе лития	○	○	○	○	○	Консистентная смазка общего назначения
Консистентная смазка на основе дисульфид молибдена	○	◎	○	○	○	Черная консистентная смазка в смеси с молибденом
Имеющаяся в продаже комплексная литиевая консистентная смазка	○	○	○	○	○	Комплексная литиевая консистентная смазка

Не используйте консистентную смазку с содержанием молибдена. Это может привести к поломке гидравлических компонентов на экскаваторе.

◎ Оптимальная ○ Адаптированная

Техническое обслуживание

1 Необходимо производить смазку через каждые 2 часа работы при крайнем верхнем положении пики



Модель	Количество подкачек смазочным пистолетом
JTHB08~20	2~3
JTHB30~40	4~5
JTHB50~60	5~6
JTHB120	6~7
JTHB160~210	7~8
JTHB350	8~9
JTHB450	9~10
JTHB650	10~11

2 Фильтрующие элементы, гидравлическое масло, расходные материалы



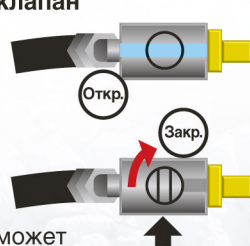
3 Перед эксплуатацией

Задайте режим В



Работа в других режимах может привести к повреждению гидромолота/экскаватора

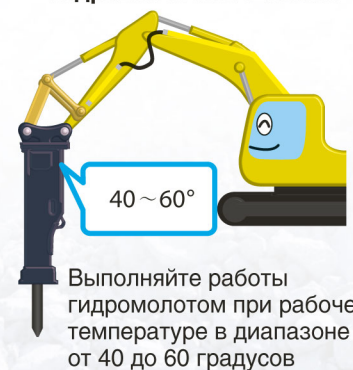
Откройте перекрывающий клапан



Приработка (прогрев) уплотнений гидромолота



Контроль температуры гидравлического масла



4 Хранение

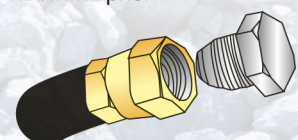
Сторона пики должна быть расположена ниже стороны цилиндра, обработайте антикоррозионным средством



Заверните в ткань, для защиты от дождя и влаги



Установите в шланги заглушки во избежание попадания пыли и грязи



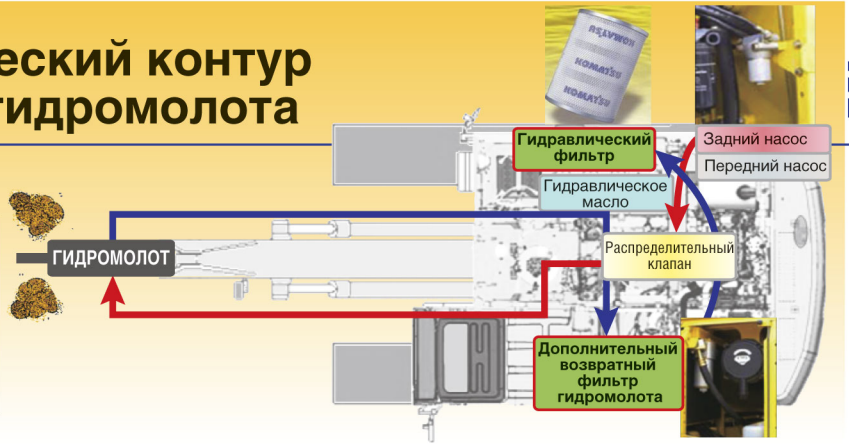
Это приводит к повреждению уплотнений и насоса

См. Инструкцию по эксплуатации и ремонту

Главный гидравлический контур в рабочем режиме гидромолота

Периодичность замены масла и фильтров (при 100% использовании гидромолота)

Параметр	Периодичность замены в моточасах (PC200-8 с элементом Eco White)
Масло гидросистемы	1000
Фильтрующий элемент масла гидросистемы	250
Фильтрующий элемент управляющего контура	250
Дополнительный фильтр гидромолота	250



Эксплуатация

- 1** Прекратите работу при неравномерном колебании шланга

Возможно, поврежден аккумулятор, что может привести к повреждению насоса
- 2** НЕ опускайте втулку пики в воду/грязь

Это может привести к повреждению гидромолота и экскаватора
- 3** Не выполняйте работы в положении максимального хода

Это может привести к повреждению рабочего оборудования
- 4** Устанавливайте гидромолот под углом 90 градусов к объекту
- 5** Непрерывная работа гидромолотом не должна превышать 1 минуту

Иначе можно повредить масляные уплотнения
- 6** На габаритных и твердых скальных породах начинайте дробление от края

Эффективное дробление
- 7** Прекращайте работу гидромолотом, если объект раздроблен

Ударное действие вхолостую может привести к повреждению гидромолота
- 8** НЕ раздвигайте раздробленную породу пикой

Это может привести к повреждению гидромолота и экскаватора
- 9** НЕ наносите удары, воздействуя усилием рукоятки и стрелы

Это может привести к повреждению гидромолота и экскаватора
- 10** НЕ наносите сильных ударов гидромолотом

Это может привести к повреждению гидромолота и экскаватора
- 11** НЕ перемещайте породы гидромолотом

Это может привести к повреждению гидромолота и экскаватора
- 12** НЕ поднимайте предметы гидромолотом

Гидромолот – не подъемный кран