

Universal Class

SUPER 1800-3

ГУСЕНИЧНЫЙ АСФАЛЬТОУКЛАДЧИК



Макс. ширина укладки 10,0 м

Макс. производительность 700 т/ч

Ширина при транспортировке 2,55 м



SUPER 1800-3 – просто класс



Класс 1800 компании VÖGELE – это легенда. Ни один укладчик не популярен среди дорожных строителей во всем мире настолько, как этот. Модель SUPER 1800-3 предстает перед нами с полностью обновленной системой привода, сохранив при этом проверенные функциональные возможности своих предшественников. Для того чтобы соответствовать экологическим и экономическим вызовам, а также в будущем, при оптимизации этой машины класса Universal Class особое внимание было сфокусировано на значительном сокращении расхода топлива. Кроме того, пакет VÖGELE EcoPlus способствует значительному снижению уровня шума.

Для поколения «-3» была также усовершенствована и система ErgoPlus. На панели управления машиниста теперь имеется очень большой цветной дисплей, на котором можно легко читать информацию даже при плохом освещении.

Дополнительные функции AutoSet Plus и PaveDock Assistant облегчают эксплуатацию укладчика. Благодаря своим компактным размерам (длина машины – 6,0 м, максимальная ширина укладки – 10,0 м) он универсален в применении, будь то строительство автомагистралей или кольцевых развязок, расположенных в черте города.

Преимущества SUPER 1800-3



Гусеничный асфальтоукладчик класса Universal Class с широким спектром применения при ширине укладки до 10,0 м.

Эффективная и экономичная концепция привода даже в режиме полной нагрузки и в любой климатической зоне.

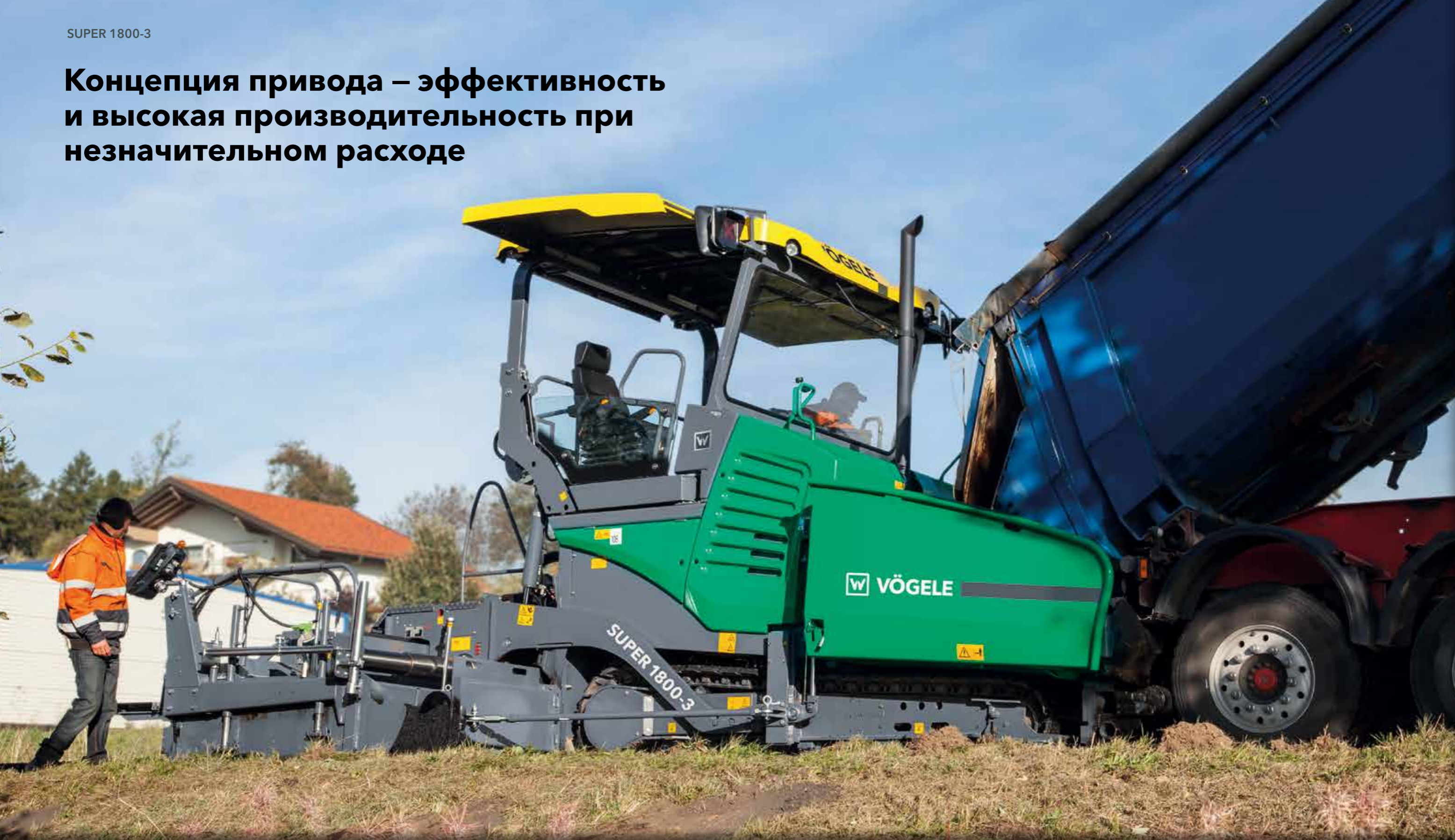
Режим VÖGELE EcoPlus для снижения уровня шума, расхода топлива и износа.

Оптимальная загрузка благодаря вместительному бункеру, пружинящим упорным роликам PaveDock и системе коммуникации PaveDock Assistant.

Система управления ErgoPlus 3 с многочисленными функциями, обеспечивающими удобство эксплуатации и автоматизацию процесса.

Все варианты рабочих органов совместимы с технологией повышенного уплотнения.

Концепция привода – эффективность и высокая производительность при незначительном расходе



Современная концепция привода VÖGELE превосходно согласована с универсальным спектром применения модели SUPER 1800-3.

Мощный в работе, когда требуется максимальная производительность, укладчик класса Universal Class отличается в повседневном применении чрезвычайной экономичностью.

Малые затраты – максимальная мощность: все компоненты системы привода, начиная с дизельного двигателя и заканчивая системой гидравлики, работают максимально эффективно.

Интеллектуальная система управления двигателем с режимом ECO и пакетом VÖGELE EcoPlus для значительного снижения расхода топлива и уровня шума обеспечивает малый расход топлива и эксплуатацию с низким уровнем шума.

Современная концепция привода

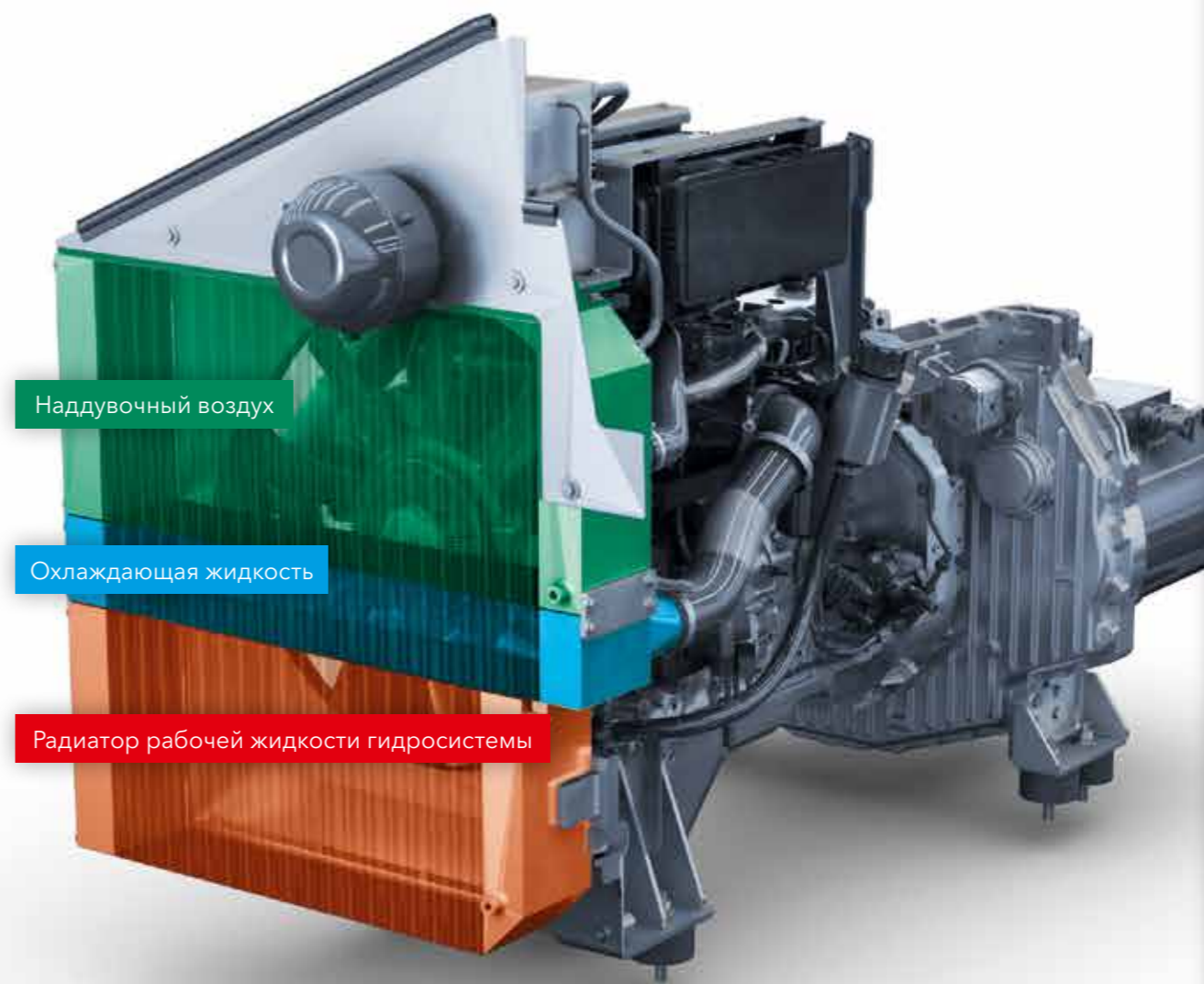
Три основных компонента образуют узел привода SUPER 1800-3: многосекционный радиатор большого размера, современный двигатель жидкостного охлаждения и редуктор распределительного насоса, соединенный напрямую с двигателем с помощью фланца.

Движущей силой VÖGELE Powerpack является мощный дизельный двигатель Cummins типа QSB6.7-C170. Этот шестицилиндровый двигатель работает с частотой вращения 2000 об/мин и мощностью 127 кВт. Для различных областей применения достаточно использовать режим ECO, отличающийся экономичным расходом топлива. При этом модель SUPER 1800-3 будет работать с мощностью 116 кВт. При частоте вращения всего 1700 об/мин машина будет работать особенно тихо.

Многосекционный радиатор большого размера способствует тому, чтобы узел привода постоянно эксплуатировался с максимальной производительностью.

Благодаря инновационному воздухопроводу и управляемому вентилятору температура остается в оптимальном диапазоне, что значительно влияет на срок службы дизельного двигателя и рабочей жидкости гидросистемы. Еще одно преимущество: эксплуатация машины возможна во всех климатических зонах мира.

Питание всех потребителей рабочей жидкости гидросистемы осуществляется напрямую через редуктор гидронасосов. Насосы и клапаны объединены в одном месте и поэтому максимально доступны для выполнения работ по техническому обслуживанию. Даже мощный генератор системы подогрева рабочего органа, соединенный с помощью фланца напрямую с редуктором распределительного насоса, благодаря встроенной системе охлаждения масла не требует обслуживания и производит мало шума.



Наддувочный воздух

Охлаждающая жидкость

Радиатор рабочей жидкости гидросистемы

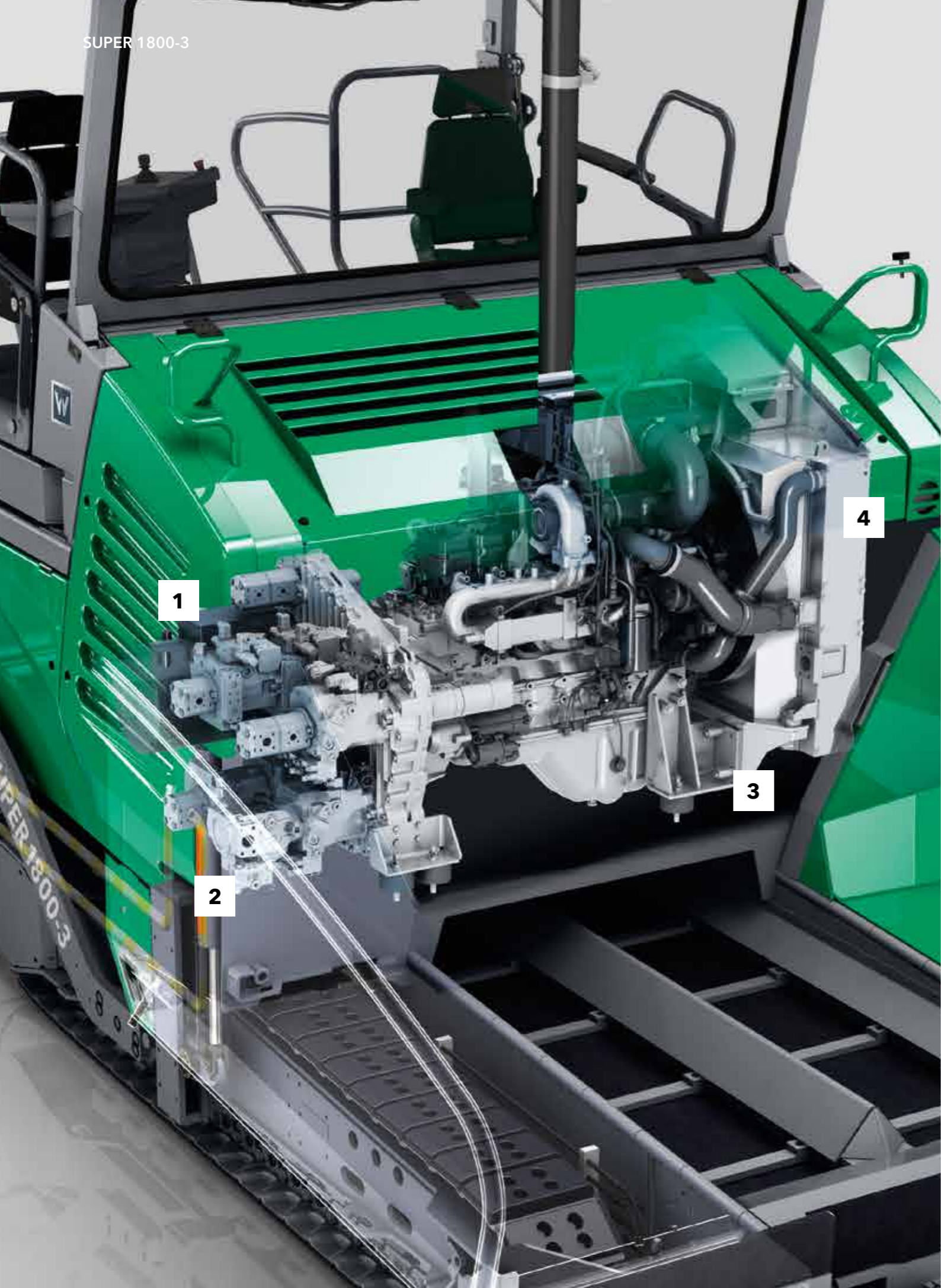
Многосекционный радиатор большого размера разделен на три зоны. За счет этого поддерживается оптимальная температура наддувочного воздуха, охлаждающей жидкости двигателя и рабочей жидкости гидросистемы.

» **Двигатель Cummins** мощностью 127 кВт.

» **При работе в режиме ECO (116 кВт)** сокращаются эксплуатационные расходы и значительно снижается уровень шума.

» **Мощный генератор с масляным охлаждением** обеспечивает быстрый и равномерный нагрев рабочего органа.





Пакет VÖGELE EcoPlus

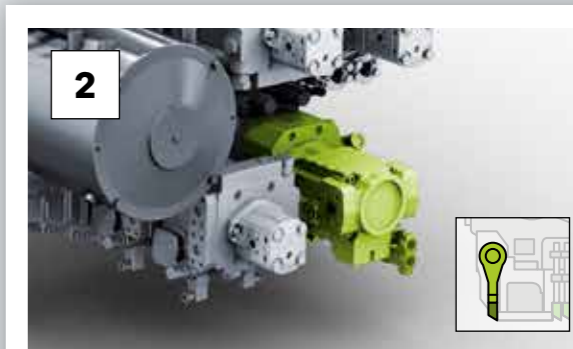
Концепция привода поколения «-3» полностью соответствует лозунгу «Ниже расход топлива – меньше шум – меньше расходы». Важную роль в реализации этого девиза играет пакет VÖGELE EcoPlus для

уменьшения эмиссии в окружающую среду, представляющий собой целый ряд мер для существенного уменьшения расхода топлива и уровня шума.



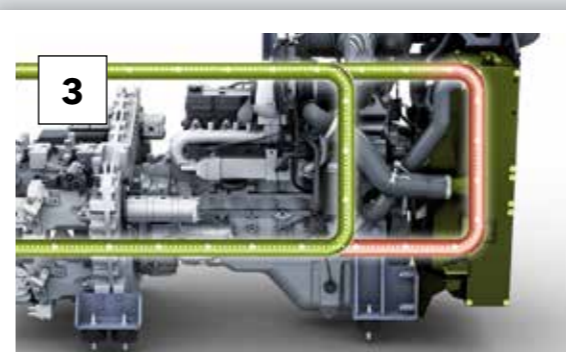
Отключаемый редуктор насосов

Когда асфальтоукладчик, например, во время ожидания загрузки смесью, останавливается на некоторое время, все гидронасосы в контурах приводов ходовой части, системы транспортировки смеси и уплотнительных агрегатов автоматически выключаются. Эта функция намного сокращает расход топлива и облегчает запуск двигателя при низких температурах благодаря уменьшению нагрузки.



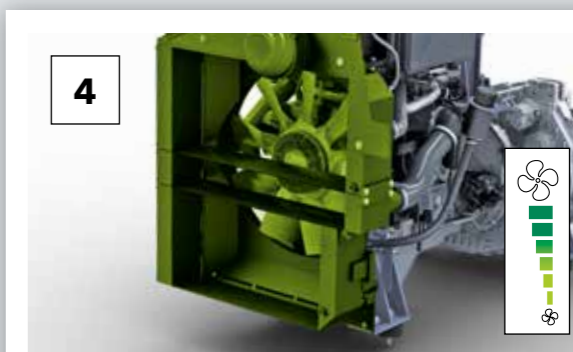
Оптимизированный привод трамбующего бруса

Привод трамбующего бруса осуществляется от регулируемого гидронасоса. Он подаёт количество масла, точно необходимое для соответствующей частоты ударов бруса: не больше и не меньше.



Регулируемый контур охлаждения гидромасла

Термостат позволяет быстро прогреть гидромасло до рабочей температуры. Это дает возможность укладчику раньше начать работу и снизить расход топлива. Когда температура масла поднимается выше оптимальной (50 – 70°C), термостат открывается, пропуская масло в многосекционный радиатор.



Вентилятор с регулируемой частотой вращения

Частота вращения вентилятора автоматически изменяется в зависимости от нагрузки на двигатель и внешней температуры. Привод вентилятора осуществляется через гидромуфту. Этот новый вид привода отличается от гидропривода других вентиляторов большей эффективностью и меньшим шумом.

Эффективное преобразование энергии привода

Высококачественные независимые приводы являются важными составляющими нашей концепции привода. Благодаря им наши укладчики работают с большой производительностью, будучи при этом

чрезвычайно экономичными. Приводы встроены непосредственно в цепные звездочки, что позволяет обеспечивать преобразование рабочей мощности в скорость без потерь.



» **Гидравлические системы** привода трансмиссии, системы транспортировки и распределения материала, а также уплотняющих агрегатов имеют форму независимых закрытых контуров, что позволяет добиться их максимальной эффективности.

» **Большая длина ходовых тележек** создаёт большую площадь опоры и обеспечивает максимальную тягу, что позволяет укладчику сохранять постоянную скорость движения даже в сложных условиях.

» **Стабильное движение по прямой** и точное вхождение в повороты обеспечено благодаря независимому электронному управлению гидромоторами обеих гусеничных тележек.



Наилучшее качество укладки благодаря идеальной системе управления материалом



Непрерывность потока материала имеет огромное значение для бесперебойного и качественного процесса укладки. Поэтому в концепции наших укладчиков мы придаем большое значение профессиональной системе управления материалом.

В центре внимания наших разработок стоит при этом простота управления и хороший обзор для бригады рабочих, занимающихся укладкой.

Благодаря функции PaveDock Assistant компания VÖGELE предлагает инновационное решение для стандартизации и упрощения связи между машинистом укладчика и водителем грузового автомобиля.

Большой приемный бункер, простая загрузка смесью

Как и у всех асфальтоукладчиков VÖGELE, загрузка SUPER 1800-3 смесью может производиться максимально аккуратно, безопасно и непрерывно.

Передняя заслонка с гидроприводом предусмотрена для того, чтобы вся смесь из бункера попала на конвейеры.

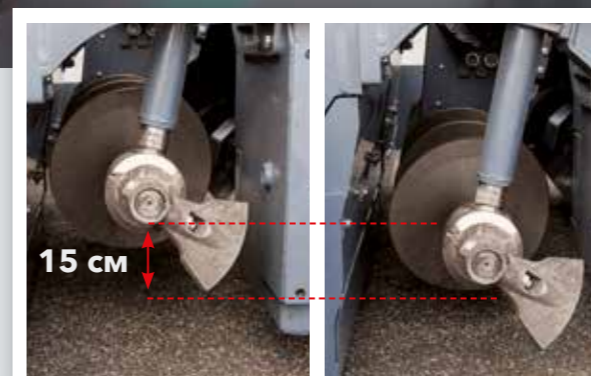


- » **Большой бункер** вмещает 13 т смеси, что достаточно для непрерывной укладки даже при тяжёлых условиях её загрузки, например, под мостами.
- » **Выгрузка смеси из самосвала в бункер** облегчается благодаря большим изогнутым и широко раскрываемым боковинам бункера, а также дополнительно установленным прочным резиновым пластинам, препятствующим выпадению материала из бункера.
- » **Широкие упорные ролики** на маятниковой подвеске обеспечивают удобную и плавную выгрузку смеси из самосвалов даже на поворотах.

Наивысшее качество укладки благодаря оптимальной подаче смеси

Оборудование для распределения смеси в шнековой камере на SUPER 1800-3 позволяет сохранять ее оптимальный уровень при работе в любых условиях.

Мощные гидромоторы конвейеров и шнеков рассчитаны на производительность укладки до 700 тонн в час.



Высота распределительных шнеков, включая стойки подшипников и канальные листы, регулируется гидравлическим способом в пределах до 15 см по всей ширине укладки. Это позволяет добиться оптимального распределения смеси даже при укладке тонкого слоя и при изменении его толщины в пределах одного и того же участка.

- » **Количество подаваемой смеси** непрерывно контролируется и пропорционально регулируется так, чтобы ее запас в шнековой камере распределялся равномерно и тщательно.
- » **Лопастные шнеки имеют большой диаметр** (400 мм), что позволяет оптимально распределять смесь даже при большой рабочей ширине.
- » **Размеры шнековой камеры можно легко регулировать** для оптимизации подачи смеси даже при больших объемах укладки.

Функция коммуникации PaveDock Assistant

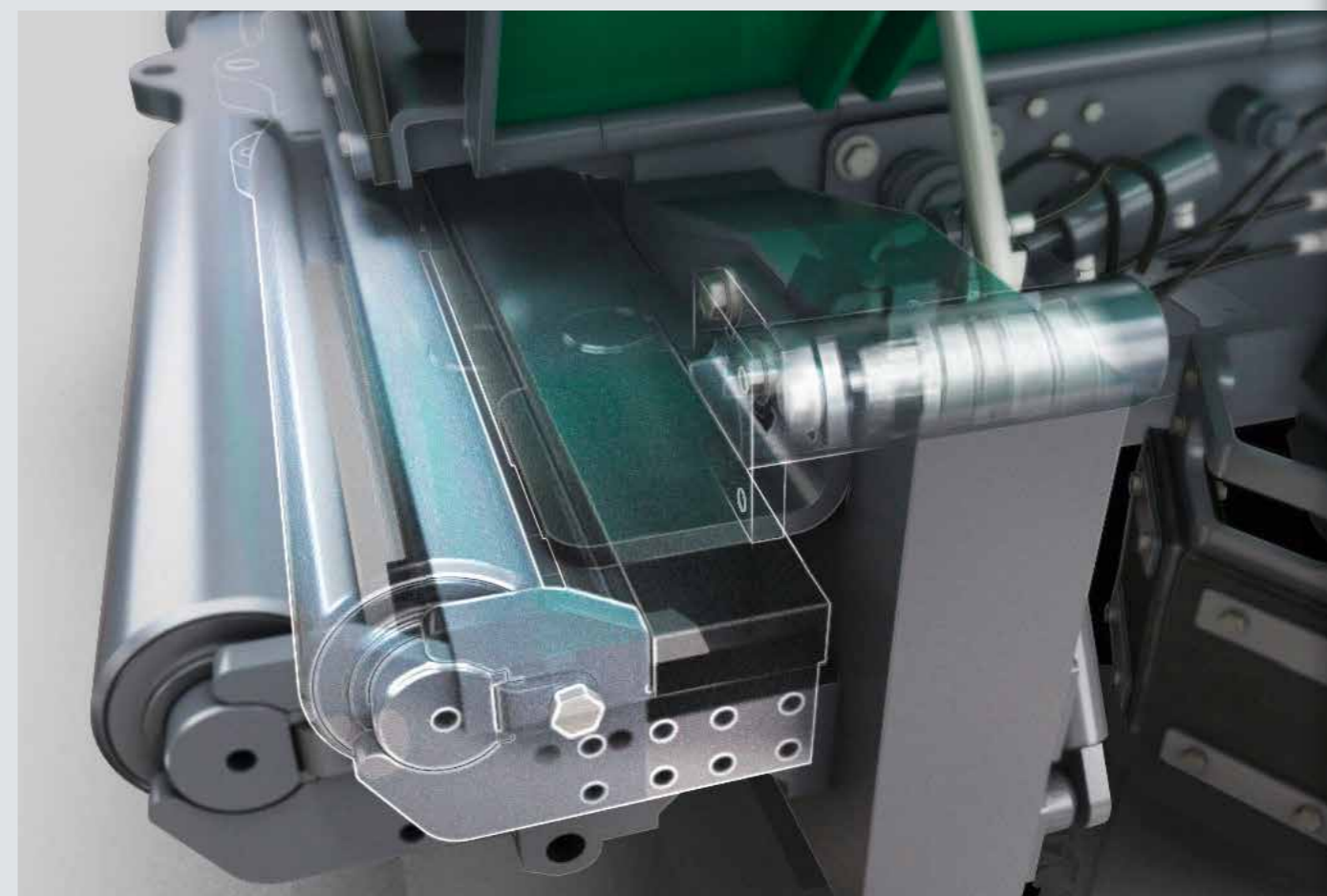


Функция PaveDock Assistant способствует коммуникации между водителем самосвала и машинистом укладчика, что ускоряет выгрузку смеси в бункер укладчика и делает её более точной. Основными компонентами являются светофор на крыше укладчика и соответствующие органы управления на пульте машиниста ErgoPlus 3.

На крыше укладчика слева и справа закреплены две сигнальные лампы. Ими машинист укладчика может подавать водителю самосвала специальные световые сигналы (например, на движение задним ходом, остановку или выгрузку смеси). Высокое расположение ламп и дублирование сигналов на них гарантируют хорошую видимость сигналов водителем самосвала при любом взаимном положении машин.



Функция PaveDock для демпфирования ударов



В качестве альтернативы упорным роликам на маятниковой подвеске мы также предлагаем PaveDock, пружинящие упорные ролики. Они дают возможность достичь еще более эффективной и лучшей компенсации ударов от самосвала и избежать их переноса на укладываемое покрытие.

Комбинация функций PaveDock и PaveDock Assistant обеспечивает максимальную надёжность перегрузки смеси в бункер укладчика. Датчики, установленные в роликах, срабатывают при стыковке с самосвалом, в результате чего светофорная установка автоматически включает сигнал на остановку самосвала, и водитель самосвала может сразу же среагировать на него.

Автоматизация процесса с помощью пакета функций **AutoSet Plus**

С пакетом **AutoSet Plus** основные процессы на рабочей площадке становятся эффективнее, удобнее и благодаря этому качественнее.

AutoSet Plus состоит из двух практических автоматических функций: функции перемещения и функции программирования укладки. Первая из них с помощью автоматики облегчает процесс возобновления укладки после перехода укладчика с одного места работы на площадке на другое или после его перевозки на другую площадку.

Нажатием кнопки сохранения запускается программа подготовки основных агрегатов укладчика к быстрому и безопасному маневрированию или к перевозке. При этом последние значения параметров укладки сохраняются. На новом месте работы кнопка нажимается снова, и агрегаты возвращаются в последнее рабочее положение, сохранённое в памяти.

Функция программирования укладки предназначена для сохранения настроек

машины и представления их в меню в виде программы укладки. При необходимости эту программу можно в любой момент вызвать и применить.

Обе функции, входящие в пакет AutoSet Plus, автоматизируют решение стандартных задач укладки, что позволяет ускорить их окончание, улучшить контроль и в конечном итоге сократить время на выполнение всего строительного проекта.



1 // AutoSet Plus – Функция перемещения

Быстрое и безопасное перемещение укладчика

Сохранение параметров укладки во время маневрирования

Отсутствие опасности повреждения распределительных шнеков и зачистных скребков перед гусеничными тележками

1 // AutoSet Plus – Функция программирования укладки

Автоматизированная настройка укладчика

Сохранение актуальных параметров укладки

Возможность выбора из хранящихся в памяти программ укладки

Укладка с уже проверенным качеством



AutoSet Plus – Функция перемещения

Пакет функций **AutoSet Plus** особенно помогает при частом маневрировании машины на рабочей площадке.

После нажатия кнопки сохранения распределительные шнеки, передняя заслонка и зачистные скребки перед гусеничными тележками поднимаются с помощью гидравлического привода. Рабочий орган и нивелирующий цилиндр приводятся в транспортировочное положение. Дополнительно гидравлически блокируется рабочий орган. Включается кратковременный реверс лент конвейеров, чтобы исключить выпадение смеси во время последующего движения машины.

По окончании маневрирования повторным нажатием кнопки сохранения агрегаты возвращаются в последнее рабочее положение. Таким образом, при переходе из режима укладки в режим маневрирования настройки машины не теряются. Кроме того, предотвращается повреждение машины.

1. Эта функция включается всего одним нажатием кнопки сохранения.
2. Подъём / опускание рабочего органа.
3. Блокировка / освобождение рабочего органа.
4. Нивелирующий цилиндр в транспортировочной позиции / на последнем установленном значении.
5. Подъём / опускание распределительных шнеков.
6. Кратковременный реверс лент конвейеров.
7. Подъём / опускание скребков перед гусеничными тележками.
8. Подъём передней заслонки.



AutoSet Plus – Функция программирования укладки



Автоматическая функция программирования укладки позволяет создавать определённую программу укладки. При этом сохраняются все основные параметры укладки соответствующего слоя, например, асфальтобетонного слоя основания толщиной 18 см.

На дисплее панели управления машинист сохраняет в программе установленные для этого значения уплотняющих агрегатов (трамбующего бруса, вибратора и прессующей планки), высоту распределительных шнеков, позицию нивелирующих цилиндров, данные настройки разгрузки рабочего органа и скорость укладки.

Кроме того, он вносит в программу также угол установленного двускатного профиля и температуру рабочего органа. Дополнительно указываются данные об используемой смеси, толщине и ширине укладки.

Сохранённую программу можно в любой момент вызвать из меню и применить. Это гарантирует, что при последующей работе будут использоваться точно такие же настройки и будет достигнуто то же самое качество.

Концепция управления ErgoPlus 3

Даже самая высокотехнологичная и современная машина проявляет свои возможности только при простом и максимально интуитивном управлении. При этом машинист должен иметь удобное и безопасное рабочее место. Поэтому в концепции ErgoPlus 3 основное внимание уделено человеку. Тем самым на укладчиках VÖGELE имеется полный контроль над машиной и строительными работами.

Ниже с помощью иллюстрированных примеров применения представлены некоторые из многочисленных функций этой концепции. ErgoPlus 3 включает в себя панель управления, пульта управления движением и выносные пульта на рабочем органе, а также систему нивелирования Niveltronic Plus.



Панель ErgoPlus 3 на укладчике

«Все под контролем»

Панель ErgoPlus 3 на укладчике

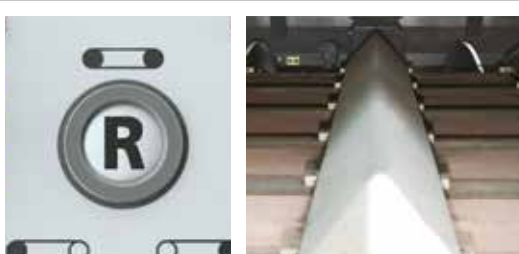
Функция холостого хода

Эта функция используется для чистки конвейеров, шнеков и трамбуемого бруса или для прогрева их приводов.



Реверс лент конвейера

Чтобы исключить загрязнение смесью, сваливающейся с лент при передвижении укладчика с одной полосы на другую, примерно в конце полосы можно кнопкой включить обратное движение лент. Реверс ненадолго активируется и автоматически выключается.



Функция перемещения AutoSet Plus (опция)

Эта функция всего одним нажатием кнопки позволяет быстро и просто подготовить машину к переходу на другой участок укладки. На новой стартовой позиции, еще раз нажав ту же кнопку, машинист возвращает машину в прежнее рабочее состояние. То есть функция AutoSet Plus сохраняет все рабочие параметры укладчика во время его маневрирования на площадке. Кроме того, благодаря переводу рабочих агрегатов в транспортное положение исключено их повреждение в это время.



Выбор различных режимов работы

Все основные функции укладки и рабочие параметры машины регулируются с панели ErgoPlus 3 напрямую, отдельными кнопками. Нажимая кнопки в различной последовательности, можно активировать нейтральный режим, режим перемещения на рабочей площадке, режим маневрирования и выхода на исходную рабочую позицию, а также режим укладки. При выбранном режиме загорается соответствующий светодиод.



Надежное управление в ночное время

Для того чтобы машинист мог безопасно управлять укладчиком в ночное время, с наступлением темноты автоматически включается неслепящая фоновая подсветка.



Панель управления машиниста разработана максимально наглядной и удобной для работы. Все органы управления на ней собраны в логически понятные группы, благодаря чему машинист всегда находит нужный орган управления там, где он и ожидает его найти.

Благодаря концепции ErgoPlus 3 машинист чувствует кнопки и может нажимать их даже в перчатках. При нажатии кнопки соответствующая команда подается сразу же, по принципу «нажал-выполнено». Требуемая функция выполняется незамедлительно, без повторного подтверждения.



- **Функциональная группа 1:** Питатель и привод ходовой части
- **Функциональная группа 2:** Рабочий орган
- **Функциональная группа 3:** Бункер и рулевое управление
- **Функциональная группа 4:** Дисплей для контроля и согласования основных настроек

Дисплей на панели управления

Цветной дисплей имеет контрастный интерфейс, благодаря чему на нем можно свободно читать информацию даже при плохом освещении. Самая важная информация, например, высота цилиндров нивелирования и уровень материала на лентах конвейеров, отображается на первом уровне меню. Такие параметры, как частота ударов трамбуемого бруса или производительность распределительных шнеков, могут легко настраиваться с помощью дисплея. На дисплее отображается также информация о работе дизельного двигателя, например, о расходе топлива или моточасах.



Функция PaveDock Assistant (опция)

С помощью светофорной установки машинист укладчика может подавать водителю самосвала команды, которые тот должен выполнить, например, на движение задним ходом, остановку или выгрузку смеси. Подача команд производится непосредственно с панели управления по концепции ErgoPlus 3.



Частота вращения дизельного двигателя

С помощью кнопок со стрелками можно выбрать минимальную (MIN), максимальную (MAX) частоту вращения или режим ECO. Режим ECO, подходящий для большинства работ, благодаря сниженной частоте вращения значительно уменьшает излучение шума и расход топлива.



Разгрузка рабочего органа (опция)

Этой кнопкой включается (LED-индикатор горит) и выключается гидроцилиндр загрузки рабочего органа. Давление разгрузки и уравнивание рабочего органа устанавливаются на дисплее. Разгрузка активна только при плавающем режиме рабочего органа.



Выносной пульт ErgoPlus 3 на рабочем органе

Качество уложенного слоя обеспечивается рабочим органом асфальтоукладчика. Поэтому простое и, следовательно, надежное управление всеми его функциями является решающим фактором для достижения высококачественной укладки.

Концепция ErgoPlus 3 дает оператору прекрасные возможности для управления процессом укладки, так как все органы управления хорошо видны, а их назначение интуитивно понятно.



Пульт на рабочем органе

Этот пульт максимально учитывает условия работы на асфальтоукладчике. Для часто используемых функций предусмотрены защищенные от воды кнопки с коротким ходом срабатывания. Благодаря кольцевому ободку на кнопках их легко нащупать даже в перчатках, «вслепую». С пульта можно контролировать и изменять основные параметры работы машины и рабочего органа.



Дисплей пульта оператора рабочего органа

На дисплеях обоих пультов на рабочем органе можно контролировать параметры укладки на обеих сторонах рабочего органа. По этой информации оператор может изменять, например, частоту ударов трамбующего бруса или скорость лент конвейеров. Простая структура меню и интуитивно понятные символы упрощают и облегчают управление с пульта.



Регулирование двускатного профиля кнопками

Настройка излома рабочего органа для укладки двускатного профиля производится нажатием кнопки на соответствующем пульте. Кнопка с плюсом увеличивает угол излома, кнопка с минусом уменьшает его.



Эргономичная настройка ширины укладки с двумя скоростями

Рабочую ширину теперь можно без труда регулировать с помощью поворотной кнопки SmartWheel. При этом регулировку можно производить с двумя скоростями: медленно для тонкой настройки и быстро для грубой настройки.



Оптимальная видимость даже в темноте

Пульт управления удобен для работы в ночное время. В сумерки и в темное время суток кнопки подсвечиваются снизу, что исключает ошибки при их использовании. Освещение мощными светодиодными лампами, направленными вниз, гарантирует оптимальный контроль рабочих процессов около бокового щита.



VÖGELE Niveltronic Plus

Автоматическая система нивелирования Niveltronic Plus – это эксклюзивная разработка компании JOSEPH VÖGELE AG, в основу которой заложен многолетний опыт в области оборудования для нивелирования. Ее отличают простота управления, точность и надежность наряду с превосходным выполнением любых задач в области нивелирования.

Полностью интегрированная система оптимально согласована с техникой укладчиков SUPER. Например, все разводки проводов и подключения (розетки) встроены в тягач и в рабочий орган, что позволяет почти полностью исключить возможность повреждений этих компонентов.

Разумеется компания VÖGELE предлагает большой выбор датчиков, удобных для работы и позволяющих использовать Niveltronic Plus для наибольшего спектра задач. Будь то строительство или модернизация автостоянок, круговых развязок или федеральных трасс, компания VÖGELE предложит модель датчика, необходимую на строительной площадке в данной конкретной ситуации.

Датчики заменяются быстро и просто, так как система Niveltronic Plus автоматически распознает каждый подключенный датчик, что облегчает пользователю процесс управления конфигурацией.

Левая сторона рабочего органа

Отображаемое значение в сантиметрах обозначает высоту левого нивелирующего цилиндра.

Отображает введенное заданное значение для левого нивелирующего цилиндра. За исключением значений датчика наклона, которые отображаются в процентах, все значения отображаются в миллиметрах.

Отображает выбранный тип датчика для левой стороны. На изображении представлен активированный символ ультразвукового датчика при считывании расстояния до поверхности.

Отображение текущего измеренного фактического значения.

Отображение чувствительности используемого датчика.

Правая сторона рабочего органа

Отображаемое значение в сантиметрах обозначает высоту правого нивелирующего цилиндра.

Отображает введенное заданное значение для правого нивелирующего цилиндра. За исключением значений датчика наклона, которые отображаются в процентах, все значения отображаются в миллиметрах.

Отображает выбранный тип датчика для правой стороны. На изображении представлен активированный символ ультразвукового датчика при считывании расстояния до поверхности.

Отображение текущего измеренного фактического значения.

Отображение чувствительности используемого датчика.





Пульт управления ErgoPlus 3

- 1. Машинист со своего места** имеет беспрепятственный обзор всех важных точек укладчика, таких как приемный бункер, индикаторы направления, рабочий орган.
- 2. Расположение кресла** и прочего оборудования на платформе обеспечивает хороший обзор шнековой камеры. Благодаря этому машинист в любой момент может оценить запас материала перед рабочим органом.

- 3. Удобная работа**
Панель можно сдвигать по всей ширине площадки, поворачивать ее наружу и изменять наклон.
- 4. Все на своих местах**
Немногочисленное оборудование на платформе машиниста имеет удобное расположение и обеспечивает современное рабочее место. Панель управления может быть защищена прочной крышкой от повреждений.

- 5. Прочная крыша для оптимальной защиты**
Современная крыша из армированного стекловолокном пластика отлично защищает от дождя и солнца.
- 6. Концепция общего сервисного обслуживания**
Все укладчики поколения «-3» разработаны с учетом концепции общего технического обслуживания, выполняемого с одинаковыми временными интервалами.

- 7. Удобный и безопасный подъем**
Лестница и удобная ступень для подъема на рабочем органе обеспечивают быстрый и безопасный доступ к пульту управления.
- 8. Эргономичный пульт управления на рабочем органе**
Пульт легко регулируется в различных направлениях. Информация на контрастном цветном дисплее хорошо читается под любым углом.



Рабочие органы для любых задач укладки

Для укладчика, от которого требуется высокая производительность, необходим соответствующий рабочий орган. Но каждая задача укладки требует особого решения, поэтому зачастую приходится подбирать оптимальную конфигурацию рабочего органа. Для SUPER 1800-3 предлагается большой выбор рабочих органов с различными вариантами уплотнительных агрегатов.

Особенно хорошо совместимы модели раздвижных рабочих органов VÖGELE AB 500 и AB 600. Они имеют систему однотрубных телескопических направляющих, отличающихся высокой жесткостью и точностью. Эта система позволяет быстро и с миллиметровой точностью изменять ширину укладки.

Независимая разгрузка рабочего органа с электронным управлением, предлагаемая в качестве опции, может быть полезной при тяжелых условиях укладки.

SUPER 1800-3 может быть оборудован также нераздвижным рабочим органом SB 250, ширину укладки которого можно быстро довести до 10,0 м путем навешивания жестких уширителей.

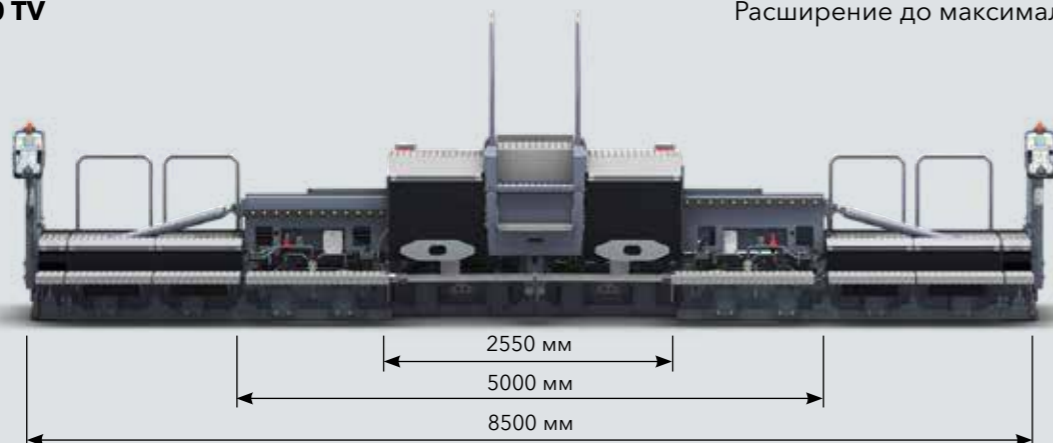
Значительно сокращенное время предварительного нагрева системы электрообогрева даже на холостом ходу двигателя обеспечивается интеллектуальной системой управления генератором.

В автоматическом режиме работы машины используется тактовый режим нагрева, который снижает нагрузку на двигатель и расход топлива. Кроме того, в этом режиме электроэнергия подается попеременно на разные половины рабочего органа.

Рабочие органы для SUPER 1800-3

AB 500 TV

Расширение до максимального значения



Рабочая ширина

- » от 2,55 до 5,0 м, плавно регулируемая
- » до 8,5 м, с уширителями

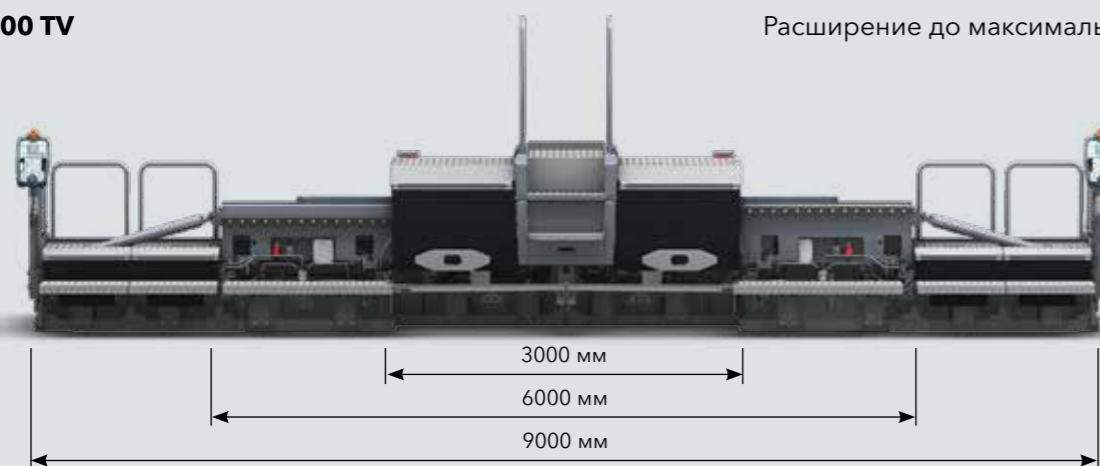
Варианты исполнения

- » AB 500 TV, с трамбующим брусом и вибратором
- » AB 500 TP1, с трамбующим брусом и одной прессующей планкой
- » AB 500 TP2, с трамбующим брусом и двумя прессующими планками
- » AB 500 TP2 Plus, с трамбующим брусом и двумя прессующими планками максимального уплотнения



AB 600 TV

Расширение до максимального значения



Рабочая ширина

- » от 3,0 до 6,0 м, плавно регулируемая
- » до 9,0 м, с уширителями

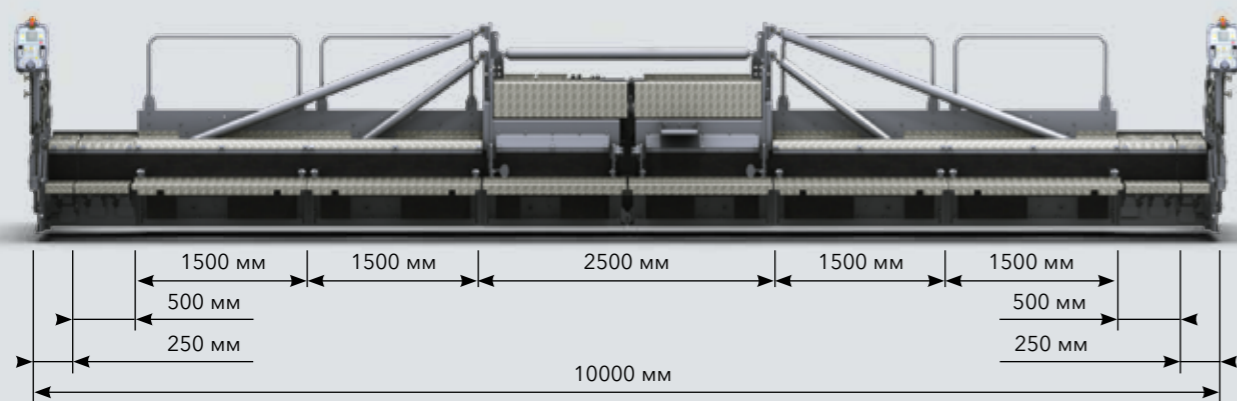
Варианты исполнения

- » AB 600 TV, с трамбующим брусом и вибратором
- » AB 600 TP1, с трамбующим брусом и одной прессующей планкой
- » AB 600 TP2, с трамбующим брусом и двумя прессующими планками
- » AB 600 TP2 Plus, с трамбующим брусом и двумя прессующими планками максимального уплотнения



SB 250 TV

Расширение до максимального значения



Рабочая ширина

- » 2,5 м при укладке основной секцией до 10,0 м, с уширителями
- » гидравлические раздвижные уширители (по 75 см) позволяют плавно увеличить ширину укладки на 1,5 м

Варианты исполнения

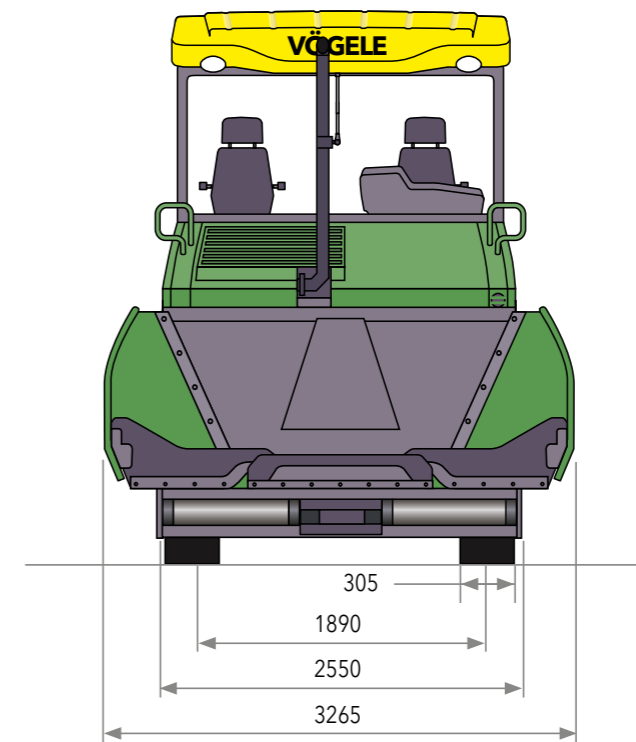
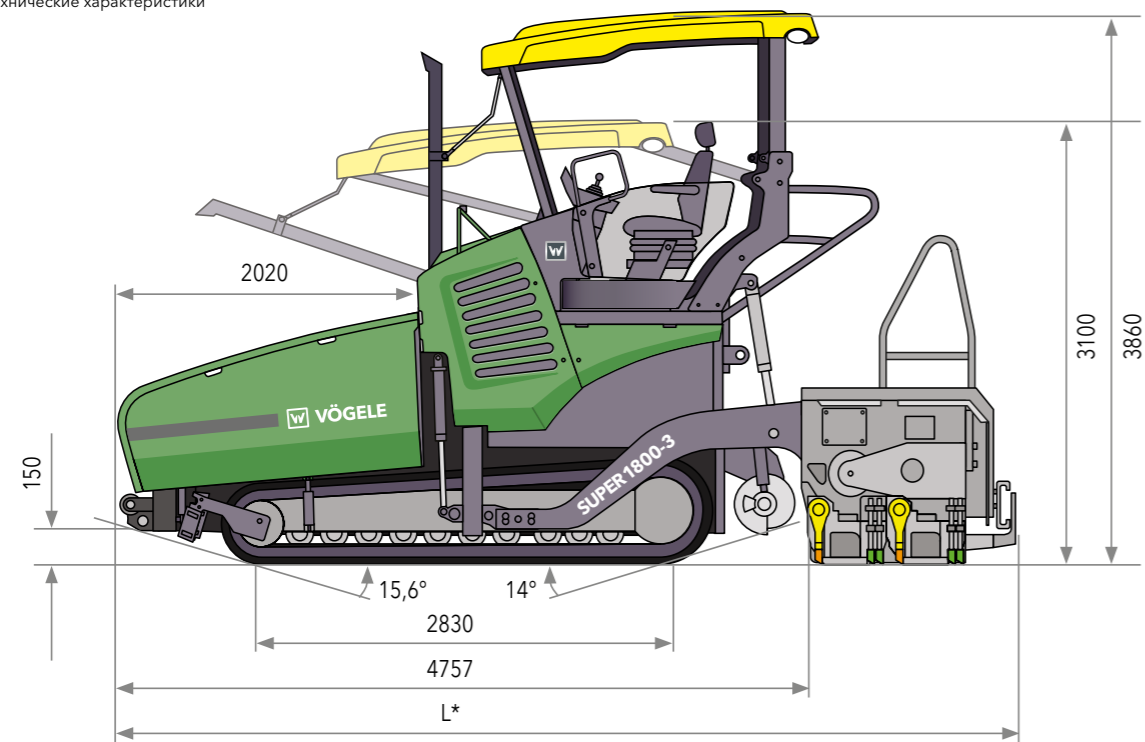
- » SB 250 TV с трамбующим брусом и вибратором
- » SB 250 TP1 с трамбующим брусом и одной прессующей планкой
- » SB 250 TP2 с трамбующим брусом и двумя прессующими планками



Основные характеристики



Размеры в мм
L* = в зависимости от рабочего органа,
см. Технические характеристики



Силовая часть	
Двигатель	6-цилиндровый дизельный двигатель с жидкостным охлаждением
Изготовитель	Cummins
Тип	QSB6.7-C170
Мощность	
номинальная	127 кВт при 2000 об/мин (по DIN)
режим ECO	116 кВт при 1700 об/мин
Экологические стандарты	Stage 3a (Европа), EPA Tier 3 (США)
Топливный бак	300 л

Ходовая часть	
Гусеничные ленты	с резиновыми башмаками
Опорная площадь	2830 мм x 305 мм
Натяжители	с пакетом пружин
Смазка опорных роликов	на весь срок службы
Трансмиссия	гидравлическая, с независимыми приводами обеих лент, с электронным управлением
Скорость	
рабочая	до 24 м/мин, плавно регулируемая
транспортная	до 4,5 км/ч, плавно регулируемая
Приемный бункер	
Вместимость	13 т
Ширина	3265 мм
Высота загрузки	594 мм (над днищем бункера)
Упорные ролики для самосвала	
Стандарт	На маятниковой подвеске
Позиционирование	Регулируется в длину на 75 мм или 150 мм
Опция	На пружинах (PaveDock)

Агрегаты питателя	
Скребковые конвейеры	два, со сменными скребками ленты, кратковременно реверсируемые
Приводы	гидравлические, отдельные для каждого агрегата
Скорость лент	до 33 м/мин, плавно регулируемая (вручную или автоматически)
Распределительные шнеки	два, со сменными сегментами, реверсируемые
Диаметр	400 мм
Приводы	независимые гидроприводы
Частота вращения	до 84 об/мин, плавно регулируемая (вручную и автоматически)
Высота	плавно гидравлически регулируемая в пределах 15 см, самое низкое положение: 10 см над грунтом
Смазка	Автоматическая централизованная система смазки с насосом для пластичной смазки с электроприводом

Рабочие органы	
AB 500	Базовая ширина от 2,55 до 5,0 м Максимальная ширина (TV/TP1) 8,5 м
AB 600	Базовая ширина от 3,0 до 6,0 м Максимальная ширина (TV/TP1) 9,0 м
SB 250	Базовая ширина 2,5 м Максимальная ширина (TV/TP1) 10,0 м
Варианты исполнения	TV, TP1, TP2, TP2 Plus (AB 500/AB 600)
Толщина укладываемого слоя	до 30 см
Нагрев	стержневыми электронагревателями
Источник энергии	3-фазный генератор
Транспортные размеры и масса	
Длина	Укладчик с рабочим органом
AB 500/AB 600	TV 6,0 м TP1/TP2/TP2 Plus 6,1 м SB 250 TV/TP1/TP2 6,0 м
Вес	Укладчик с рабочим органом при ширине укладки до 5,0 м 19,4 т при ширине укладки до 8,5 м 24,9 т

Обозначения: AB = Раздвижной рабочий орган TV = с трамбующим брусом и вибратором
SB = Жесткий рабочий орган TP1 = с трамбующим брусом и прессующей планкой TP2 = с трамбующим брусом и двумя прессующими планками
TP2 Plus = со специальным трамбующим брусом, двумя прессующими планками и дополнительным весом

Изготовитель оставляет за собой право на технические изменения.



QR-код ссылки на
страницу «SUPER 1800-3»
на сайте VÖGELE.



JOSEPH VÖGELE AG

Joseph-Vögele-Str. 1
67075 Ludwigshafen · Germany
marketing@voegele.info

Телефон: +49 (0)621 8105 0
Факс: +49 (0)621 8105 461
www.voegele.info



® ErgoPlus, InLine Pave, NAVITRONIC, NAVITRONIC Basic, NAVITRONIC Plus, NIVELTRONIC, NIVELTRONIC Plus, RoadScan, SprayJet, VÖGELE, VÖGELE PowerFeeder, PaveDock, PaveDock Assistant, AutoSet, AutoSet Plus, AutoSet Basic, ErgoBasic и VÖGELE-EcoPlus являются зарегистрированными марками фирмы JOSEPH VÖGELE AG, Ludwigshafen/Rhein, Germany. PCC является зарегистрированной немецкой маркой фирмы JOSEPH VÖGELE AG, Ludwigshafen/Rhein, Germany. ERGOPLUS, NAVITRONIC Plus, NAVITRONIC BASIC, NIVELTRONIC Plus, SprayJet, VISION, VÖGELE, VÖGELE PowerFeeder, PaveDock, PaveDock Assistant, AutoSet, AutoSet Plus, AutoSet Basic и VÖGELE-EcoPlus являются марками JOSEPH VÖGELE AG, Ludwigshafen/Rhein, Germany, зарегистрированными американским бюро регистрации патентов и марок. Тексты и иллюстрации в данной брошюре не могут использоваться в качестве причины для юридических претензий. Фирма оставляет за собой право на технические изменения. На иллюстрациях показаны также элементы, предлагаемые в качестве опций.