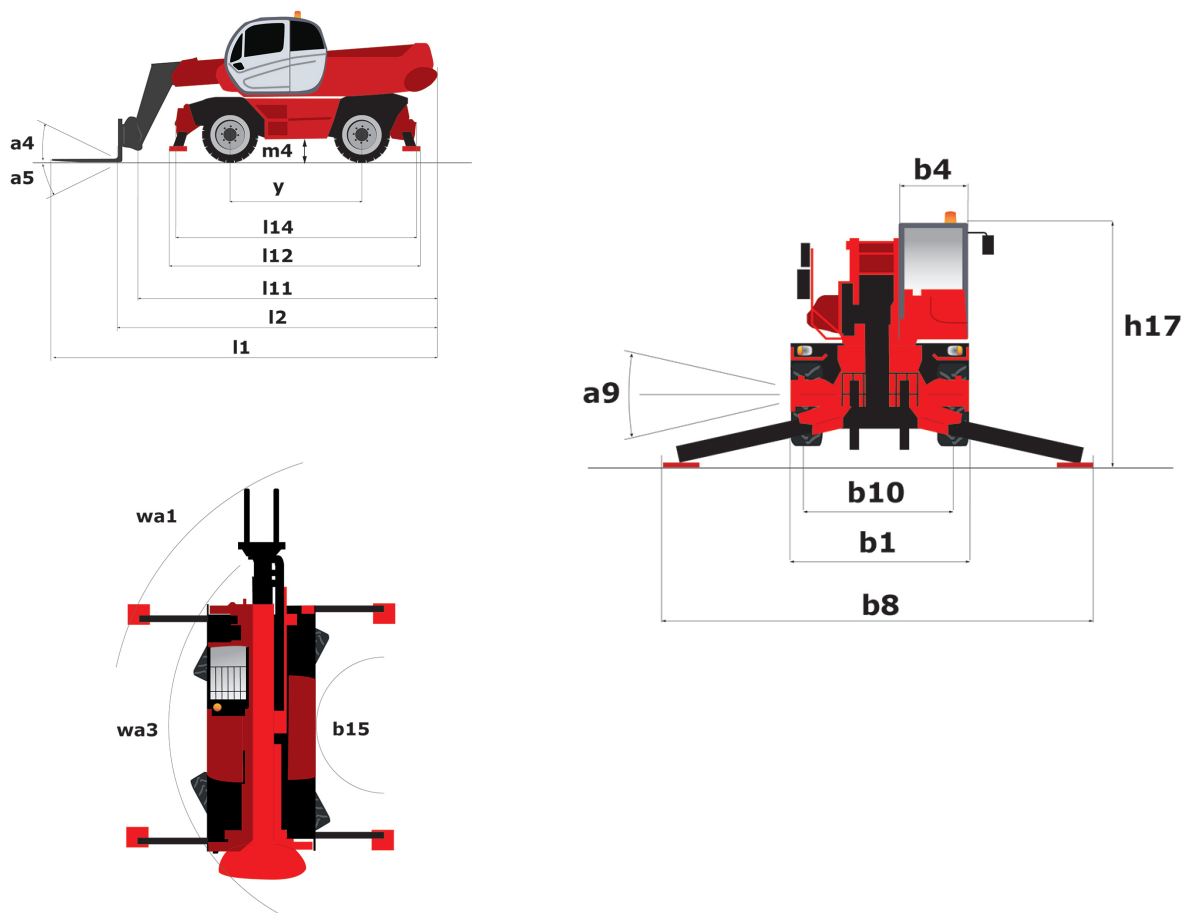


Технический паспорт ТЕХНИЧЕСКОЕ ОПИСАНИЕ

MRT-X 1840 EASY

Поворотные телескопические погрузчики

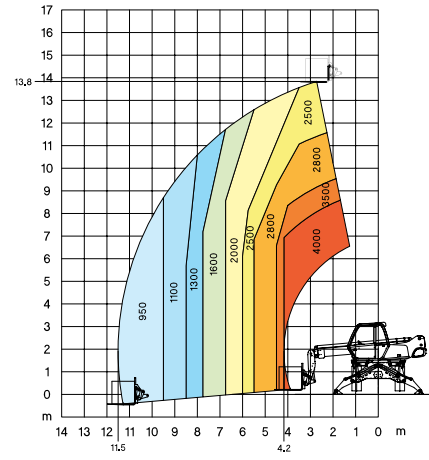
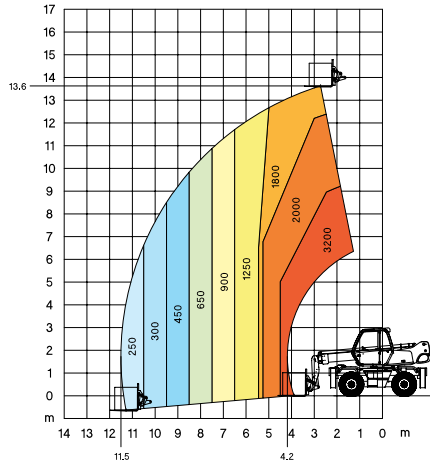
Характеристики ВМЕСТИМОСТЬ, ЕМКОСТЬ		
Максимальная грузоподъемность	4000 kg	8800 lbs
Максимальная высота подъема	17.90 м	58 ft 9 in
Максимальный вылет	15.10 м	49 ft 6 in
Размеры		
l2 — длина до основания грузовых вил	5.54 м	18.20 ft
l1 — общая длина	7.74 м	25.40 ft
b1 — общая ширина машины	2.40 м	7.87 ft
b8 — общая ширина с выдвинутыми аутригерами	3.98 м	13.10 ft
h17 — общая высота	2.97 м	9.74 ft
Wa3 — внешний радиус кругового движения шасси	5.25 м	17.20 ft
m4 — дорожный просвет машины	0.34 м	1.12 ft
Стандартные шины	Пневматические	Пневматические
Вес	13300 kg	29321 lbs
Аутригеры СТАБИЛИЗАТОРЫ		
Тип	Wing Type КРЫЛЬЧАТОГО ТИПА	Wing Type КРЫЛЬЧАТОГО ТИПА
Управление	Индивидуальное или одновременное	Индивидуальное или одновременное
Двигатель		
Марка	Perkins	Perkins
Нормы по защите окружающей среды	1104D-44T	1104D-44T
Мощность	101 л.с. / 74.50 кВт	- / 74.50 кВт
Максимальный крутящий момент	392 Nm в -	289 ft.lbs в -
Количество цилиндров / объем двигателя	4 - 4400 см.куб.	4 - 268.50 in³
Впрыск	Прямой НЕПОСРЕДСТВЕННО	Прямой НЕПОСРЕДСТВЕННО
Охлаждение	Жидкостное	Жидкостное
Трансмиссия		
Тип	Гидростатический	Гидростатический
Максимальная скорость перемещения (может варьироваться в зависимости от применяемых норм)	32 km/h	19.80 mph
Тяговое усилие	8600 даН	19333 lbf
Стояночный тормоз	АВТОМАТИЧЕСКИЙ НЕГАТИВНЫЙ ПАРКОВОЧНЫЙ ТОРМОЗ Автоматический с обратным действием	АВТОМАТИЧЕСКИЙ НЕГАТИВНЫЙ ПАРКОВОЧНЫЙ ТОРМОЗ Автоматический с обратным действием
Рабочий тормоз	Гидравлические	Гидравлические
Гидравлика		
Тип насоса	Шестеренный насос ШЕСТЕРЕНЧАТЫЙ НАСОС	Шестеренный насос ШЕСТЕРЕНЧАТЫЙ НАСОС
Максимальный поток	115 л/мин	34.30 gpm
Давление	270 бар	3916 psi
Баки		
Гидравлическое масло	150 л	39.60 US gal.
Топливо	130 л	34.34 US gal.
Шум и вибрации		
Уровень шума в кабине (LpA)	79.70 дБ	79.70 дБ
Звуковая мощность (LwA)	104 дБ	104 дБ
Вибрация на верхние конечности	<2.5 м/с	-

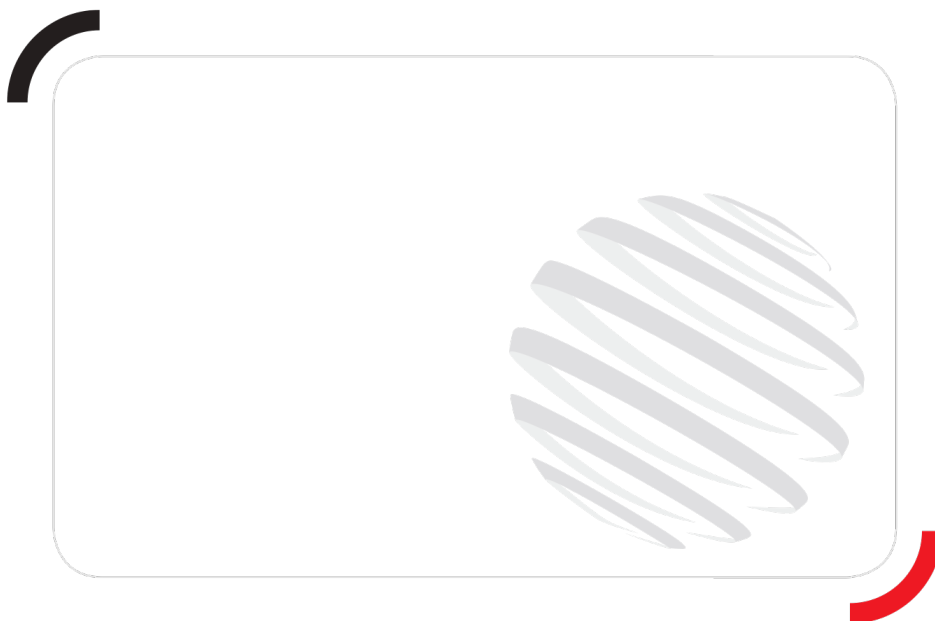


Другие данные	Метрический
$l11$ — общая длина каретки	5.54 м
$l12$ — общая длина аутригеров	7.74 м
$b8$ — общая ширина с выдвинутыми аутригерами	3.98 м
y — колесная база	2.32 м
$Wa1$ — внешний радиус поворота (с грузовыми вилами)	5.25 м

Диаграмма нагрузки

Созданный на 13 декабря 2017 г. 11:39





Siège Social
430 rue de l'Aubinière - 44150 Ancenis Cedex - France
Tel: +33(0)2 40 09 10 11 - Fax: +33 (0)2 40 09 10 97
www.manitou.com



В данном проспекте описана стандартная комплектация и различные опции для техники Manitou, которые могут отличаться в зависимости от типа конкретного оборудования. Погрузчики, описанные в проспекте, могут быть в стандартной комплектации, иметь или не иметь возможность установки дополнительных опций в зависимости от версии. Manitou оставляет за собой право изменять спецификации, описанные в данном проспекте, в любое время без предварительного уведомления. Производитель не связан обязательствами по данным спецификациям. Для получения дополнительной информации обращайтесь к Вашему дилеру Manitou. Документ не имеет договорной силы. Описание продукции может отличаться от актуального. Лист доступных опций не ограничен данными в проспекте. Логотипы и фирменные изображения компании являются собственностью Manitou. Запрещается их полное или частичное воспроизведение без разрешения компании Manitou. Все права защищены. Фотографии и диаграммы, содержащиеся в проспекте, даны исключительно для информации.